

暖通产品系列

HVAC Series Products

宁波杰克龙精工有限公司

地址：中国宁波慈城城西西路1号

Address: No. 1 Chengxi west Road Cicheng Ningbo China

服务热线 (Service hotline) : +86-574-87597992

传真 (Fax) : +86-574-87574862-1318

邮编 (P. C.) : 315034

网址 (Http) : www.jklong.com

电子信箱 (E-mail) : sales@jklong.com

卓越精工，自然出众！

宁波杰克龙精工有限公司

宁波杰克龙精工有限公司始建于1998年8月，是中国500强企业—宁波金田铜业集团下属子公司。宁波杰克龙精工有限公司是专业生产各类铜阀门、铸钢铸铁阀门、燃气阀、水暖卫浴、水表及各类管件等，是一家集研发、制造、销售和服务一体的国家高新技术企业，产品广泛应用于给排水系统、燃气系统、城市供热、暖通空调及产品配套等领域，销售网络遍布全国，销售网点近400家，在中国中、低压民用铜阀门领域资深加工中名列前茅。

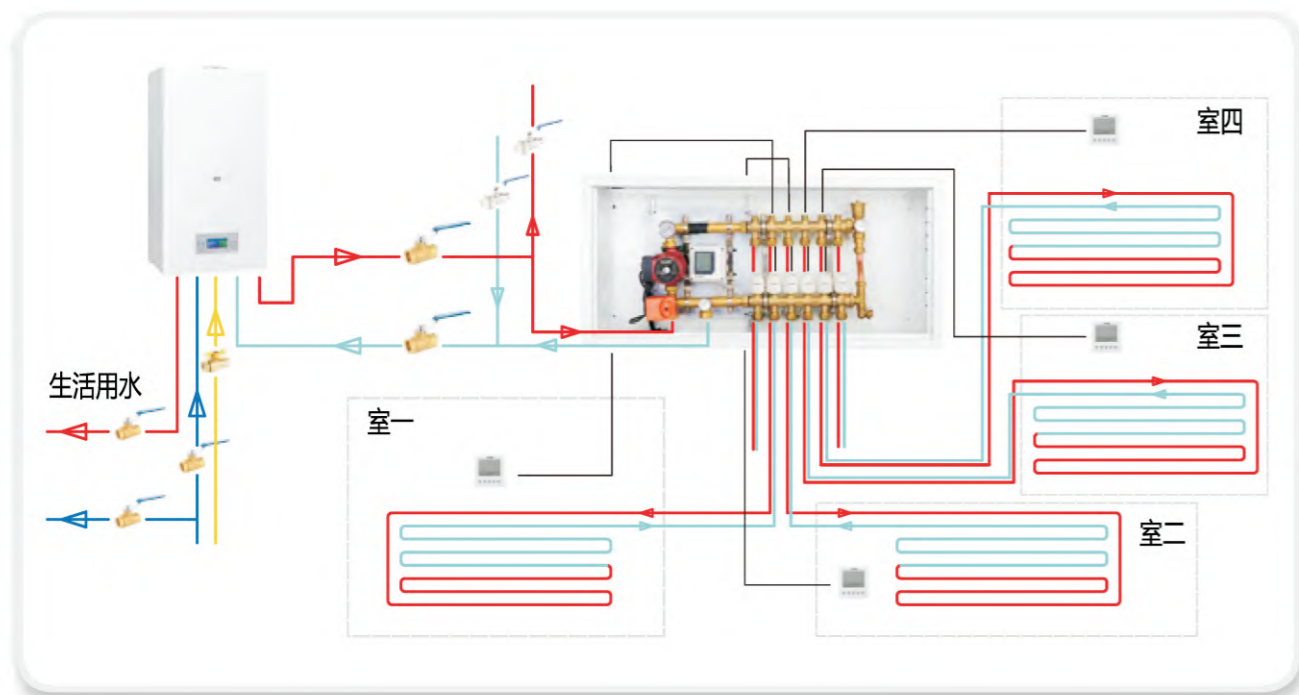
杰克龙精工全额投资法人宁波金田铜业集团，是中国最大的铜加工企业之一，2018年位列中国企业500强第238位。公司设立的企业技术中心，凭借自身完善的研发体制、雄厚的科技实力和丰硕的科研成果，被国家发改委认定为“国家级企业技术中心”。杰克龙精工先后通过了ISO9001、ISO14001和OHSAS18001三大管理体系认证，并于2018年11月获得“浙江制造认证证书”，是国内首家水阀、燃气阀产品双认证的阀门制造企业，被认定为“高新技术企业”，杰克龙精工被评为“中国阀门知名品牌”。

公司坚持科技兴企理念，专注于产品的研发与技术创新。配备了行业领先的自动化生产设备和检测设备，以定制金田铜棒为原料，保证了产品的品质，公司专注于产品的研发与技术创新，拥有国家专利技术100余项，制定/参与国家标准20余项。公司率先引进智能化、国际化的生产装备及检测装备，拥有国际最先进、最高效、最节能环保的意大利进口智能锻造线，拥有批量的数字化高精多轴水车组合专机，拥有进口的全自动智能球阀装备线以及进口三坐标等装备。凭借一整套严格的产品管理体系和从原料到成品的全过程监控，有力保障了杰克龙产品的高品质，打造了杰克龙出众的品牌优势，赢得了广大用户的认可与信任。

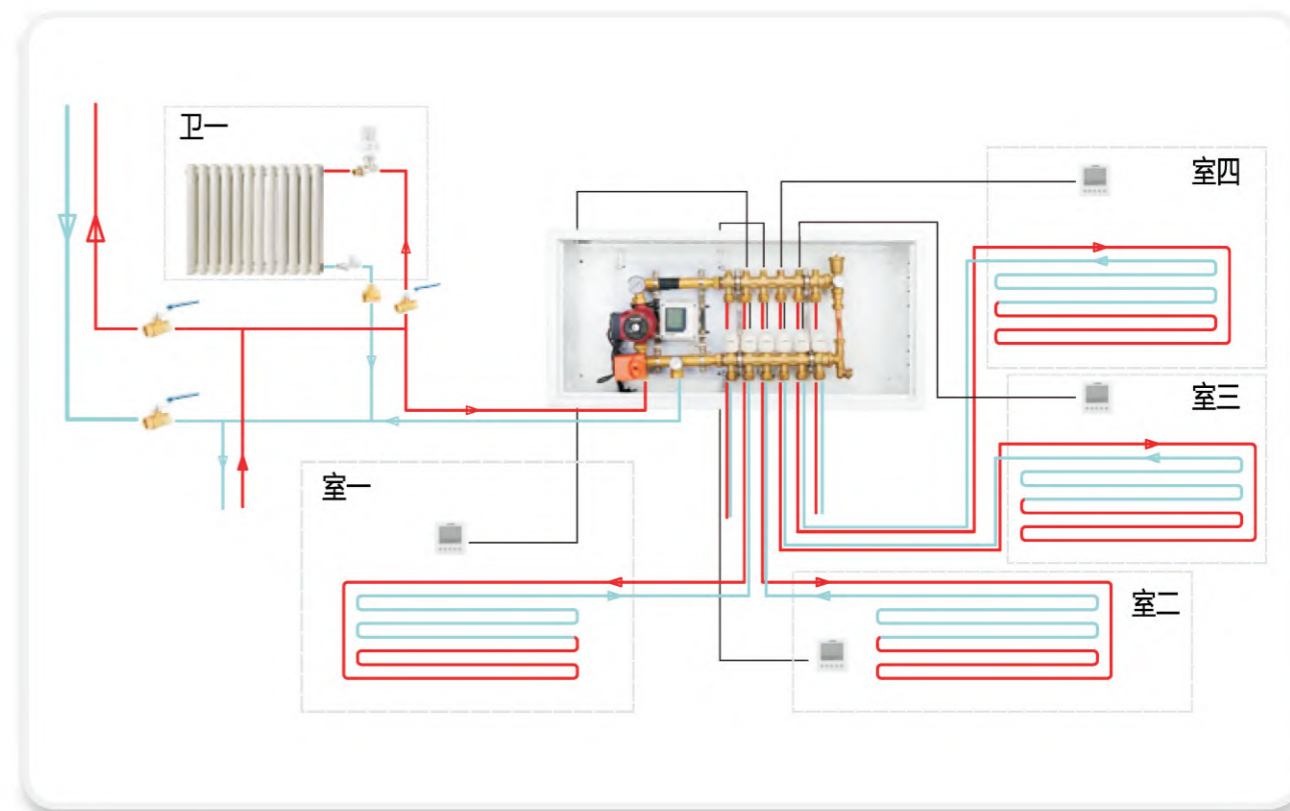
“资源有限，利用无限”，公司坚持走循环经济与清洁生产和谐发展之路，秉承“天天求变，永不自满，勇于竞争，追求卓越”的企业精神，致力于让“杰克龙”成为业内第一品牌和世界著名品牌，用我们真诚的服务，开启您的美好生活。



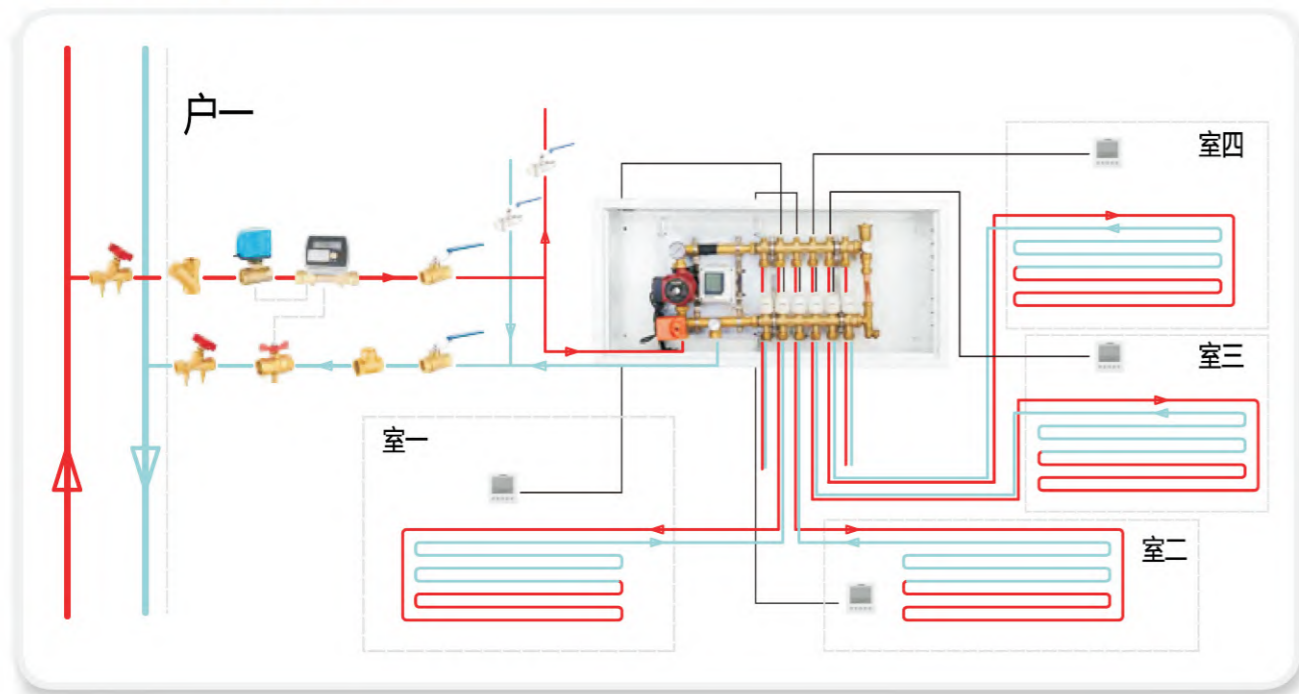
▶ 单户供暖安装方案



▶ 地暖-暖气片混装方案



▶ 集中供暖安装方案

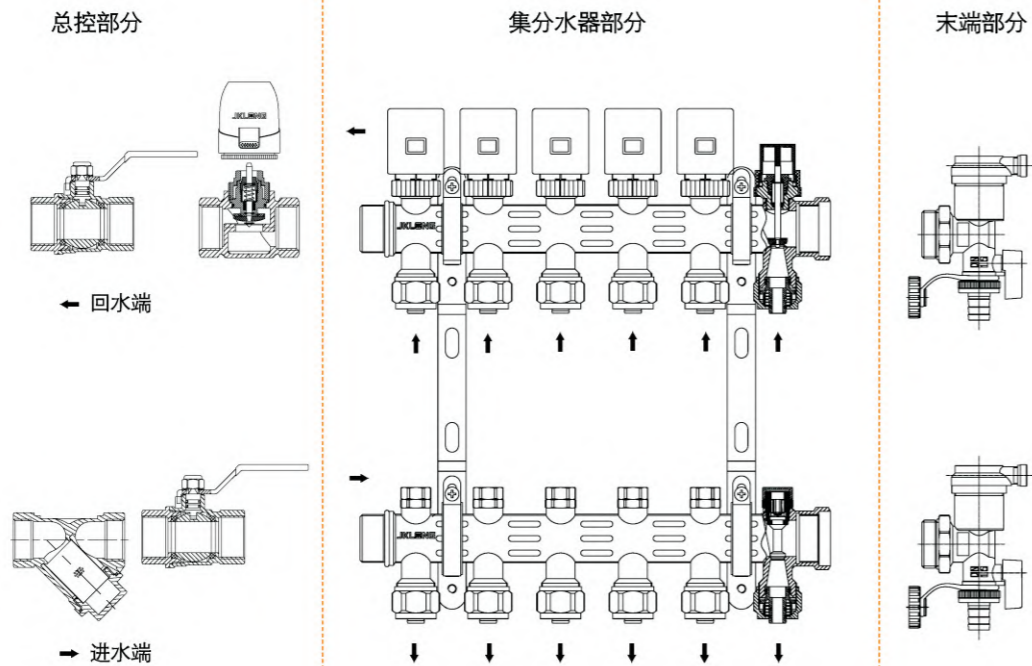


产品选型:

- | | | | |
|---------|----|---------|----|
| • 分集水器 | 07 | • 电动球阀 | 17 |
| • 地暖管 | 11 | • 电热控制阀 | 18 |
| • 混水中心 | 13 | • 比例积分阀 | 19 |
| • 电热执行器 | 14 | • 温控阀 | 21 |
| • 温控器 | 15 | • 配套阀门 | 29 |
| • 排气阀 | 16 | • 辅助配件 | 31 |



► 地暖控制系统组成



► 总控部分

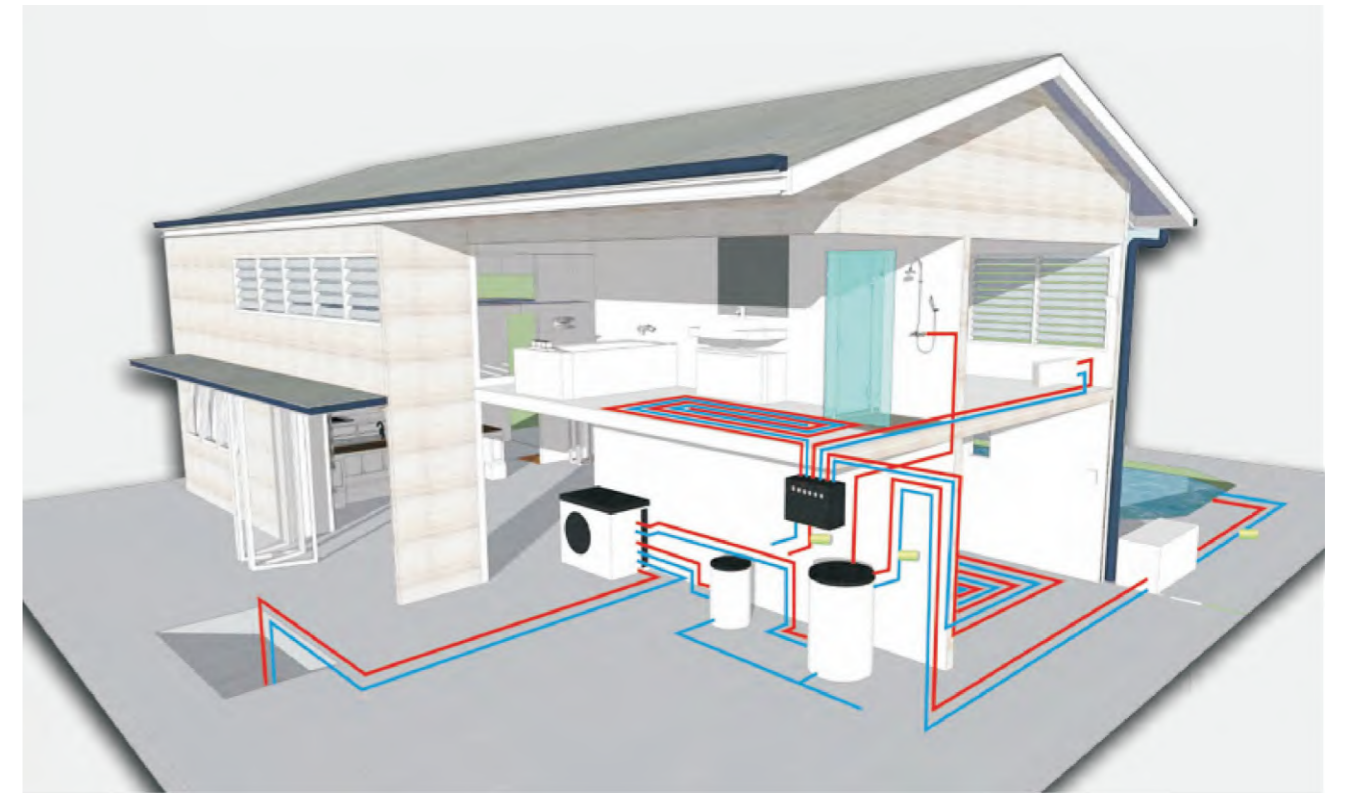
- 常规型: 进水端、回水端安装常规球阀
- 功能型: 进水端选用功能型球阀回水端常规球阀
- 智能型: 回水端处增加电动阀, 并配合恒温控制系统使用; 进水端功能型球阀

► 集分水器部分

- 可选用: 一体式调节集分水器
一体式球阀集分水器
- 注: 631集分水器根据使用要求可自由组合

► 末端部分

- 常规型: 进水端、回水端各安装一个端盖
- 功能型: 集分水器进、回水端尾部安装一体式排气阀



► 地暖自控系统方案

► 基本配置

内置式调节型分集水器, 人工调节分水器回路流量平衡, 集水器可分区控制, 对地暖回路进行开与关。

特点: 人工设定平衡阀与控制阀, 达到较舒适的房间温度。初期安装成本较低、配置可升级。

- 配置: 分集水器1套
球阀2只
过滤器1只
排气阀(或排气堵头) 2只
支架2个

► 分户控温

在基本配置的基础上增加一个温控器和一个电动阀(或电热阀), 电动阀安装在回水端, 温控器可安装于大厅墙面。当房间温度达到设定的舒适温度时, 电动阀自动关闭。

特点: 节能、舒适, 操作简单可实现壁挂炉、水泵联动性价比高, 初期投资较经济。

- 配置: 分集水器1套
球阀2只
过滤器1只
支架2个
温控器1只
电动阀1只(包含阀体与执行器)

► 分室控温

在分户基础上增加每个房间的温控器和电热执行器每个房间根据不同需求设置温度, 独立调节每个房间温度

特点: 节能、舒适、智能调节

- 配置: 分集水器1套
球阀2只
支架2个
温控器1只
过滤器1只
温控器若干只(按房间数)
电热执行器若干只(按回路数)

► 章鱼式连接散热器恒温控制系统

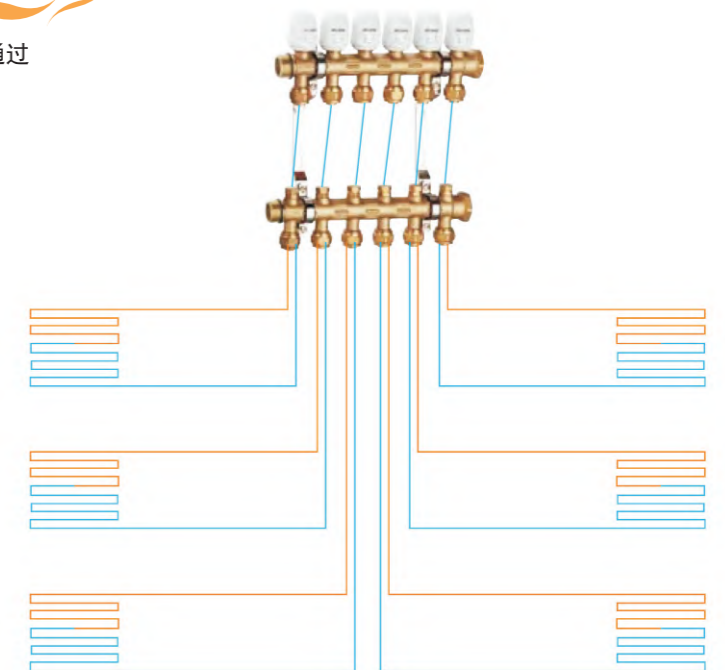
采用分集水器配合地暖管道实现章鱼式管路系统, 通过章鱼式连接散热器恒温控制系统对流量细致调节。

► 章鱼式管路系统的优势

一管到底, 中间无接头
水力与热力均衡, 房间受热均匀
流量细致调节, 节能省钱又舒适
管道全隐蔽, 水力平衡细致调节

传统的散热器管路一般为“单管、双管或串联、并联”, 章鱼式连接是一种新管路系统概念。

- 可采用dn16、 dn20管道, 一管到底中间。
- 无接头, 确保隐蔽于地板下“永无漏点”。
- 热热水经分集水器均匀分配至各支管达到水力与热力平衡, 使房间受热均匀。
- 双调节型分集水器更具有流量细致调节, 加装温控系统后, 节能省钱又舒适。

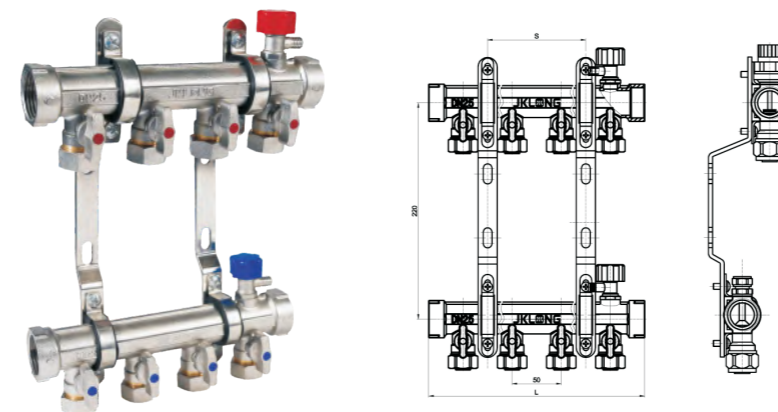


地暖控制系统

SYSTEM OF FLOOR HEATING CONTROL



分集水器

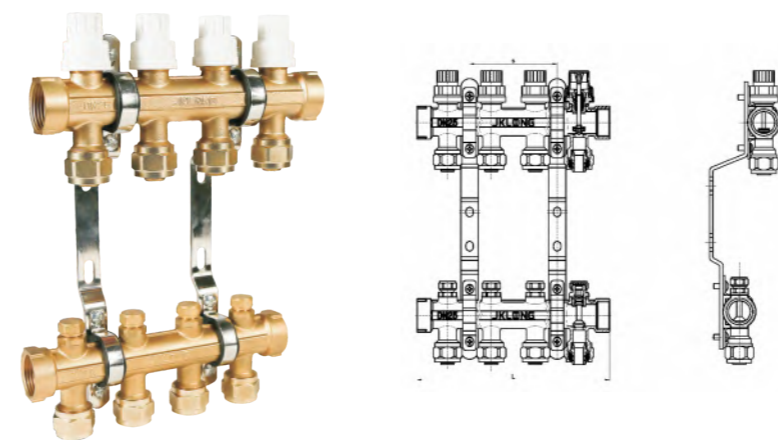


630一体式球阀型分集水器

技术参数

材质: 黄铜表面镀镍
公称压力: PN16
使用温度: 0°C~100°C
主管通径: DN25
支管规格: 1216/1620-2.0/1620-2.3
间距: 50mm
连接端口: G1内螺纹

路数 (n)	2	3	4	4	6
总长 (L)	120	170	220	220	320
支架间距 (s)	/	50	100	100	200



631一体式调节型分集水器

技术参数

材质: 黄铜本色
公称压力: PN16
使用温度: 0°C~100°C
主管通径: DN25
支管规格: 1216/1620-2.0/1620-2.3
间距: 50mm
连接端口: G1内螺纹
控制接口: M30X1.5mm, 行程3mm

路数 (n)	2	3	4	4	6
总长 (L)	120	170	220	220	320
支架间距 (s)	/	50	100	100	200

▶ 空调采暖温控器

空调液晶房间温控器, 采用国际先进的微电脑控制技术, 适用于中央空调风机盘管系统与风管道系统的室内温度控制。通过室内温度和设定温度相比较, 对空调末端的风机盘管电动阀、电动球阀或电动风阀进行开启和关闭的自动控制, 达到调节室内温度, 舒适度及节能的目的。

642 按键式 温控器



产品特点

1. 温度设置、室温检测
2. 二、三线阀控制 (标配为两者兼容)
3. 自动风速: 智能控制
4. 手动风速: 高风、中风、低风
5. 蓝色背光
6. 红外遥控 (选配)

642A 按键式 温控器



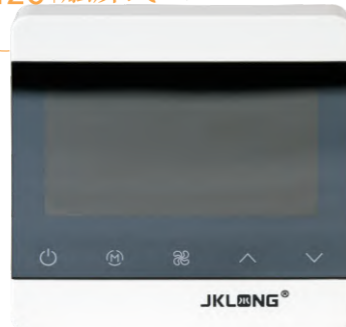
电器参数

工作电压: AC90V~AC 265V 50/60Hz
自身功耗: ≤1W
负载电流: 5A (阻性负载) 3A (感性负载)
控温范围: 5°C~35°C
控温精度: ±1°C
外壳材料: PC阻燃
外型尺寸: 86mmX86mmX14mm
安装尺寸: 标准86盒 (深度 ≥35mm)

642B 触屏式 温控器



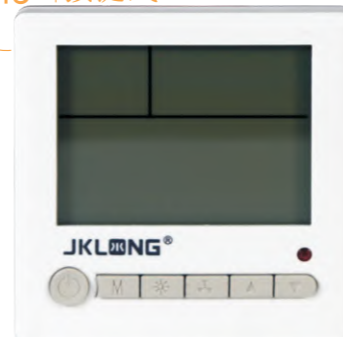
642C 触屏式 温控器



▶ 水采暖温控器

采暖温控器是供热、采暖专用温控器, 广泛应用于工业、商业, 家庭居室的温度控制, 采用进口CPU微电脑控制技术, 提供了安全, 可靠的性能保证。大屏幕液晶LCD显示, 轻触按键, 使用寿命长。

645 按键式 温控器



产品特点

1. 大屏幕液晶, 蓝色背光照明
2. 星期表, 时钟功能
3. 编程模式: 周编程5+2, 一天四时段编程定时开关机及温度
4. 内置高精度温度检测传感器
5. 控制模式: 分时段编程模式
6. 手动临时控制模式; 可随意切换

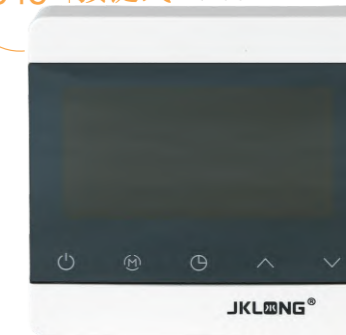
645A 按键式 温控器



电器参数

电源电压: AC90~265V 50/60Hz
自身功耗: ≤1W 定时误差: <1%
控温范围: 5°C~35°C
控制精度: ±1°C
负载电流: 5A (阻性负载)
外壳材质: 阻燃PC
外形尺寸: 86mmX86mmX14mm

646 按键式 温控器



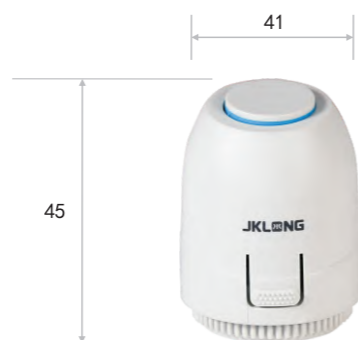
► 电热执行器



651常开型\651A常闭型
电热执行器

技术参数

电压: 220/110/36
功率: 2w
最大电流: 200毫安
防护等级: IP54
安全等级: 双重绝缘
运行温度: -5至60摄氏度
最大负载: 110牛

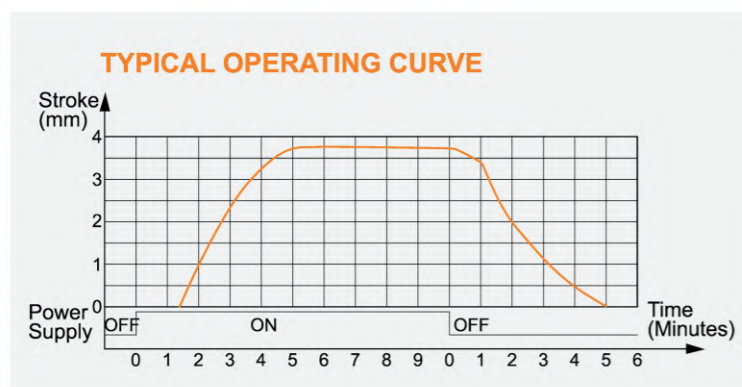


652常开型\652A常闭型
电热执行器

技术参数

电压: 220/110/36
功率: 2w
最大电流: 200毫安
防护等级: IP54
安全等级: 双重绝缘
运行温度: -5至60摄氏度
最大负载: 110牛

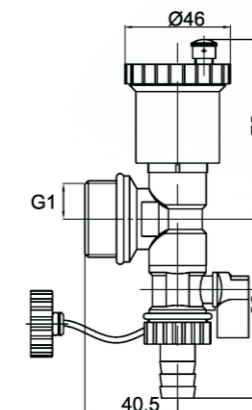
■ 注: 可与631分集水器、769电热温控调节阀、834动态平衡阀及自动温控阀配套使用。



电压说明

型号	电压 (V)
651	230 (常规)
651A	110 (定制)
652	36 (定制)
652A	

► 排气阀



711黄铜组合式自动排气阀

技术参数

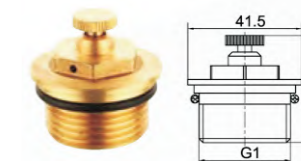
公称压力: PN10
规格: DN25、DN32



T-207PPR 内丝接头
20×1/2" 25×3/4" 32×1"



T-208PPR 外丝接头
20×1/2" 25×3/4" 32×1"



手动排气堵头

技术参数

公称压力: PN10
规格: G1"

► 旁通阀



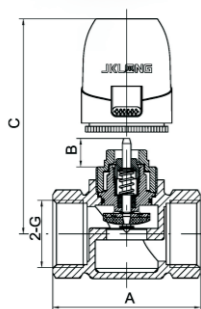
产品特点

采用优质黄铜及紫铜材料
具有注水、止回、自动压差排水、排污防堵功能

技术参数

公称压力: PN10
开启压力: 0.25~0.3MPa
规格: G1/2"×G1/2"

► 电热控制阀



769电热温控调节阀

产品特点

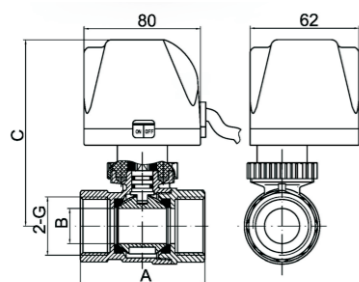
采用电热执行器与截止型阀体结合使用, 更加安静, 推力稳定
采用截止控制, 可实现开启高度任意控制
驱动器之平面设计可以贴近墙面安装, 占用空间小
产品可靠耐用, 工作噪音低。

技术参数

工作介质: 冷热水
流体温度: 0~95°C
公称压力: 1.6MPa
电器规格: 24V(定制) 220V (常规)

规格	A	B	C	G
DN25	73	14	109	1"
DN32	80	14	109	1 1/4"

► 电动球阀



620电动球阀

产品特点

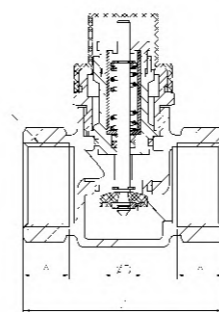
球阀电机采用由双向同步电机驱动, 顺、逆时针旋转90°
可有效防止球阀被管道污物卡阻
驱动器带开关指示功能
驱动器采用平面设计可以贴近墙面安装, 占用空间小
产品可靠耐用, 工作噪音低

技术参数

工作介质: 冷热水
流体温度: 0~95°C
公称压力: 1.6MPa
电器规格: 24V(定制) 220V (常规)

规格	A	B	C	G
DN20	60.5	15	110	3/4"
DN25	71	20	115	1"
DN32	84.5	25	119	1 1/4"

► 电动两通阀

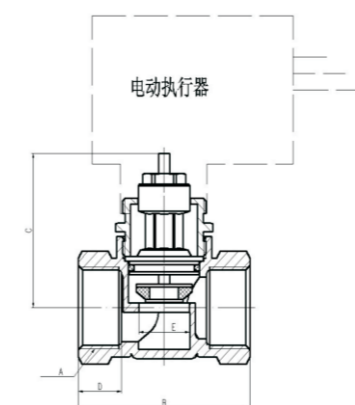


768电动两通阀 (二线连接)

技术参数

公称压力: 2.0MPa
密封压差: 0.1MPa
工作介质: 水、非腐蚀性液体
工作温度: 0°C~95°C

DN	A	B	C	D	G
20	14.5	12	63	54	3/4
25	15	16.5	73	55.3	1



768X电动两通阀 (三线连接)

技术参数

公称压力: 1.6MPa
工作介质: 水、非腐蚀性液体
工作温度: 0°C~95°C

DN	A	B	C	D	E
20	G3/4	61.5	50	15.5	18
25	G1	70	53	17	22

▶ 比例积分阀



驱动器+阀体



变压器



传感器



温控器

产品特点

带有微处理芯片, 接受运行中的反馈信号, 实现记忆功能
自带限位磁性离合器
适合23MM以下直行程调节阀
泄漏量: 少于KV值0.05%

技术参数

承压: 1.6MPa;
工作介质: 水;
流体温度: 0°C~95°C
连接方式: BSP平行内螺纹型 (BS21)

材质说明

阀杆密封件: 四层V型及O型组合丁腈胶密封件, 聚四氟乙烯密封套
阀杆: AISI304不锈钢
阀芯: 黄铜、镀铬
其余零件均为黄铜

基础型 (三件套)

含: 阀体、驱动器、变压器

技术参数

规格: DN32、DN40、DN50、DN65
工作环境: 温度: 0~60°C 湿度: 10%~95% (不结露)
公称压力: 1.6MPa
电气规格: 24V 50/60HZ

智能型 (五件套)

含: 阀体、驱动器、变压器、传感器、温控器

技术参数

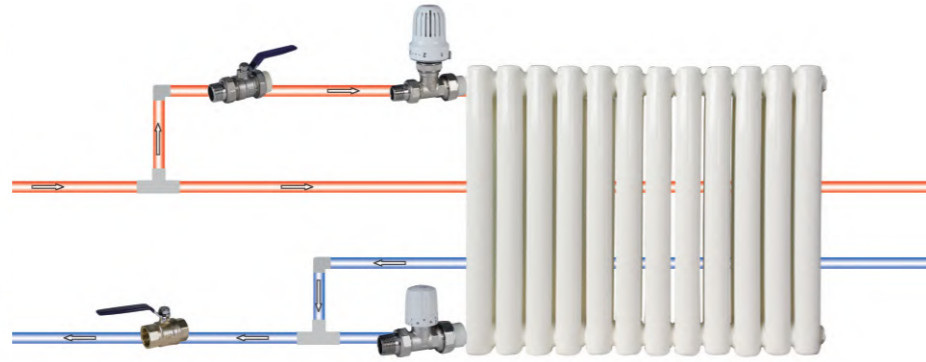
规格: DN32、DN40、DN50、DN65
工作环境: 温度: 0~60°C 湿度: 10%~95% (不结露)
公称压力: 1.6MPa
电气规格: 24V 50/60HZ
传感器: NTC负温度感应元件, 插入式安装
温控器: 通过双向可控硅控制可逆马达驱动器, 以比例积分方式递增输出

温控阀系列

TEMPERATURE-CONTROLLED VALVE SERIES



散热器恒温控制阀 供热系统末端示意图



散热器恒温控制阀温度的调节、设定及锁定

• 本公司恒温控制阀在出厂前已校准好各刻度范围值, 用户仅需按所需温度旋转传感器的手柄, 箭头对刻度线即可。大致温度同标识的对应关系见下图:



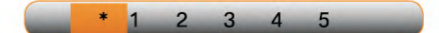
标识	*	1	2	3	4	5
大致温度	6	12	16	20	21	28
防冻标志 *	室温标尺xp=2K					

• 在室内长时间无人时不要将刻度调到最小, 以免冻裂水管和散热器, 应及时调整到“*” (约6°C); 以进行防冻保护。此外, 散热器恒温阀温度调节范围很广, 可根据实际需求来调整, 以下温度的设定供您参考;

A、夜间入睡时间建议设定刻度:



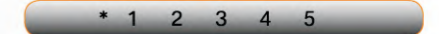
B、外出或通风时建议刻度:



C、通常采暖设定刻度:



D、可根据自我需求刻度:



• 本公司 恒温控制阀带有温度锁定功能, 可使用止动夹进行温度锁定, 用于防止误操作, 保护恒温控制阀及防止能源的浪费。具体操作如右: 当温度选择好后, 将数字指示盘两边的止动夹两边拨到不动, 即可设定温度。



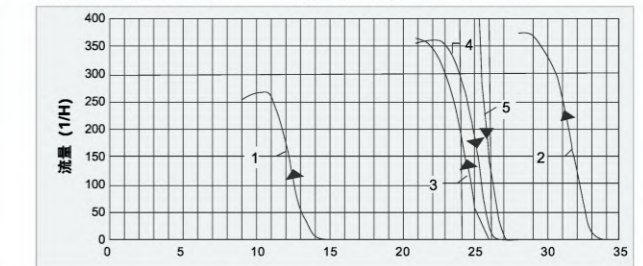
散热器恒温控制阀温度的特性曲线

样品名称: 散热器恒温控制阀 规格型号: ND15 编号: 2007F8502



曲线1 温度选择器最小设定时的开启特性;
曲线2 温度选择器最大设定时的开启特性;
曲线3 温度选择器中间位置设定时的开启特性;
曲线4 温度选择器中间位置设定时的关闭特性;
曲线5 温度选择器中间位置设定时, 压差为60kpa的关闭特性。

样品名称: 散热器恒温控制阀 规格型号: ND20 编号: 2007F8502



曲线1 温度选择器最小设定时的开启特性;
曲线2 温度选择器最大设定时的开启特性;
曲线3 温度选择器中间位置设定时的开启特性;
曲线4 温度选择器中间位置设定时的关闭特性;
曲线5 温度选择器中间位置设定时, 压差为60kpa的关闭特性。

散热器恒温控制阀原理

散热器恒温控制阀手柄中有一个充满介质的温包, 不需要外部能量, 是由室内温度按比例控制的节能产品。其原理: 当室温升高时, 介质热膨胀, 会推动阀芯, 逐渐关闭阀门, 减少进入散热器的热水流量。当室温降低时, 温包中介质收缩, 阀杆回弹, 增大热水流入散热器。

散热器恒温控制阀制造标准

本公司生产的散热器恒温控制阀按JG/T195-2007标准进行生产及检验; 本公司已通过ISO9001质量管理体系认证。

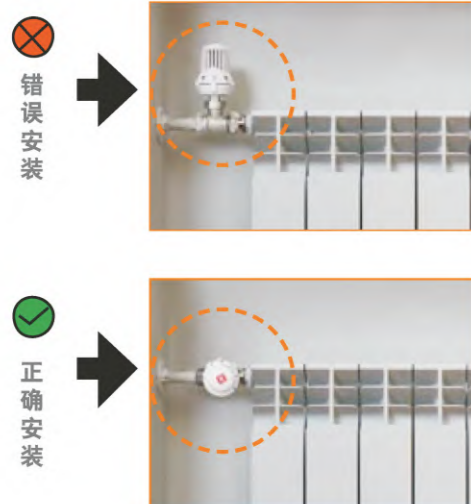
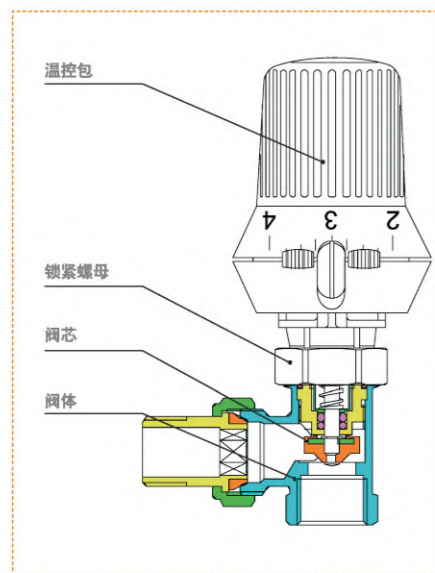
技术参数

公称压力: 1.6MPa
工作压差: 0.1MPa
工作介质: 水、饱和蒸汽 ($\leq 0.6\text{MPa}$)
工作温度: ($0^\circ\text{C} \leq t \leq 120^\circ\text{C}$)
温度调解范围: $6^\circ\text{C} \sim 28^\circ\text{C}$
热滞: 2K

散热器恒温控制阀安装要求

本公司生产的散热器恒温控制阀为内置温包式, 安装时应注意以下几点:

- 恒温传感器应置于室内空气环流的位置, 不可以被窗帘、散热器罩或其它障碍物覆盖, 并应远离太阳直射, 也不可以安装在通风口处, 以免恒温控制阀出现错误动作。
- 恒温控制阀通过连接螺纹安装在散热器进水管处, 并保证水流方向同阀体上箭头方向一致。
- 为了方便安装传感器, 在安装前应将手柄设置在最大开启位置 (数字5的位置), 在这个位置上传感器的锁紧螺母旋到阀体上。
- 恒温控制阀应水平安装, 使室内空气能够畅通地流过传感器, 以便能够准确感受室温的变化。



▶ 自动温控阀

371角式自动温控阀 (高阻尼)

产品特点

1. 产品符合GB/T 12220要求
2. 密封材料采用EPDM, 耐高温性能佳, 使用寿命长
3. 具有带水压换阀芯的功能

技术参数

公称压力: 1.6 MPa
工作温度: 0°C~120°C
工作介质: 水、饱和蒸汽(≤0.6MPa)
温控范围: 6°C~28°C
圆柱管螺纹符合ISO228标准

DN	A	B	C	G
15	51.5	13.4	62.4	1/2
20	57.5	13.4	65.7	3/4
25	62.5	13.4	73.7	1



372直式自动温控阀 (高阻尼)

产品特点

1. 产品符合GB/T 12220要求
2. 密封材料采用EPDM, 耐高温性能佳, 使用寿命长
3. 具有带水压换阀芯的功能

技术参数

公称压力: 1.6 MPa
工作温度: 0°C~120°C
工作介质: 水、饱和蒸汽(≤0.6MPa)
温控范围: 6°C~28°C
圆柱管螺纹符合ISO228标准

DN	A	B	C	G
15	74.5	13.4	48.7	1/2
20	79.5	13.4	49.7	3/4
25	83.5	13.4	50.7	1



9364角式PPR自动温控阀

产品特点

1. 产品符合GB/T 12220要求
2. 密封材料采用EPDM, 耐高温性能佳, 使用寿命长
3. 热熔接头采用优质进口料, 连接后稳定牢固, 性能佳
4. 具有带水压换阀芯的功能

技术参数

公称压力: 1.6 MPa
工作温度: 0°C~120°C
工作介质: 水、饱和蒸汽(≤0.6MPa)
温控范围: 6°C~28°C
圆柱管螺纹符合ISO228标准

DN	A	B	C	D	H	R
15	55.2	12	19.2	13.4	89.2	1/2
20	60.7	12	24.1	13.4	99.2	3/4
25	67	14	31	13.4	106.7	1



9364+652
电热温控组合1

产品特点

采用电热执行器与截止型阀体结合使用, 更加安静, 推力稳定
采用截止控制, 可实现开启高度任意控制
驱动器之平面设计可以贴近墙面安装, 占用空间小,
产品可靠耐用, 工作噪音低。

技术参数

公称压力: 1.6 MPa
工作温度: 0°C~120°C
工作介质: 水、饱和蒸汽(≤0.6MPa)
电器规格: 24V(定制) 220V(常规)

注: 可选配651、651A、652A电热执行器





9365直式PPR自动温控阀

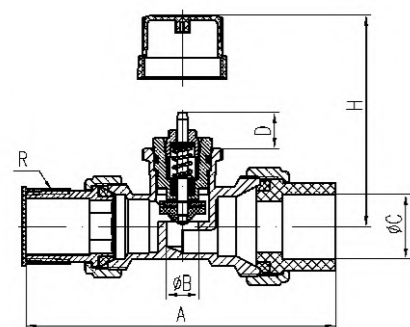
产品特点

1. 产品符合GB/T 12220要求
2. 密封材料采用EPDM, 耐温性能佳, 使用寿命长
3. 热熔接头采用优质进口料, 连接后稳定牢固, 性能佳
4. 具有带水压换阀芯的功能

技术参数

公称压力: 1.6 MPa
工作温度: 0°C~120°C
工作介质: 水、饱和蒸汽(≤0.6MPa)
温控范围: 6°C~28°C
圆柱管螺纹符合ISO228标准

DN	A	B	C	D	H	R
15	99.6	12	19.2	13.4	48.7	1/2
20	115.2	12	24.1	13.4	48.7	3/4
25	120	14	31	13.4	48.7	1



368角式自动温控阀

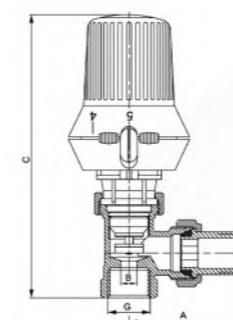
产品特点

1. 产品符合GB/T 12220要求
2. 密封材料采用EPDM, 耐温性能佳, 使用寿命长
3. 具有带水压换阀芯的功能

技术参数

公称压力: 1.6 MPa
工作温度: 0°C~120°C
工作介质: 水、饱和蒸汽(≤0.6MPa)
温控范围: 6°C~28°C
圆柱管螺纹符合ISO228标准

DN	A	B	C	G
15	57	8	140	1/2
20	63	8	140	3/4



9365+652 电热温控组合2

产品特点

采用电热执行器与截止型阀体结合使用, 更加安静, 推力稳定
采用截止控制, 可实现开启高度任意控制
驱动器之平面设计可以贴近墙面安装, 占用空间小,
产品可靠耐用, 工作噪音低。

技术参数

公称压力: 1.6 MPa
工作温度: 0°C~120°C
工作介质: 水、饱和蒸汽(≤0.6MPa)
电器规格: 24V(定制) 220V(常规)

注: 可选配651、651A、652A电热执行器



368+652 电热温控组合3

产品特点

采用电热执行器与截止型阀体结合使用, 更加安静, 推力稳定
采用截止控制, 可实现开启高度任意控制
驱动器之平面设计可以贴近墙面安装, 占用空间小,
产品可靠耐用, 工作噪音低。

技术参数

公称压力: 1.6 MPa
工作温度: 0°C~120°C
工作介质: 水、饱和蒸汽(≤0.6MPa)
电器规格: 24V(定制) 220V(常规)

注: 可选配651、651A、652A电热执行器



▶ 手动温控阀



369直式自动温控阀

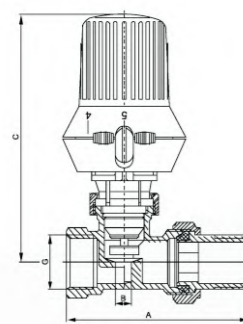
产品特点

1. 产品符合GB/T 12220要求
2. 密封材料采用EPDM, 耐高温性能佳, 使用寿命长
3. 具有带水压换阀芯的功能

技术参数

公称压力: 1.6 MPa
工作温度: 0°C~120°C
工作介质: 水、饱和蒸汽(≤0.6MPa)
温控范围: 6°C~28°C
圆柱管螺纹符合ISO228标准

DN	A	B	C	G
15	81	12	122	1/2
20	88.5	13	122	3/4
25	90.5	14	122	1



369+652
电热温控组合4

产品特点

采用电热执行器与截止型阀体结合使用, 更加安静, 推力稳定
采用截止控制, 可实现开启高度任意控制
驱动器之平面设计可以贴近墙面安装, 占用空间小,
产品可靠耐用, 工作噪音低。

技术参数

公称压力: 1.6 MPa
工作温度: 0°C~120°C
工作介质: 水、饱和蒸汽(≤0.6MPa)
电器规格: 24V(定制) 220V(常规)

注: 可选配651、651A、652A电热执行器

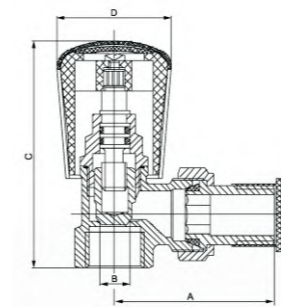


338角式手动温控阀

技术参数

公称压力: 1.6 MPa
工作温度: 0°C~120°C
工作介质: 水、饱和蒸汽(≤0.6MPa)
温控范围: 6°C~28°C
圆柱管螺纹符合ISO228标准

DN	A	B	C	D
15	59	11	81.5	41
20	62.5	15.5	88.4	48
25	67.4	19	93.3	48.7

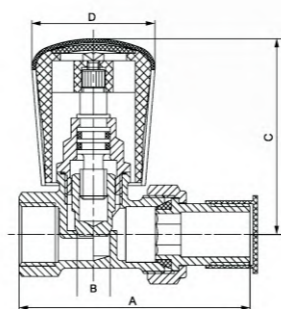


339直式手动温控阀

技术参数

公称压力: 1.6 MPa
工作温度: 0°C~120°C
工作介质: 水、饱和蒸汽(≤0.6MPa)
温控范围: 6°C~28°C
圆柱管螺纹符合ISO228标准

DN	A	B	C	D
15	79	11	66	41
20	90	12.3	73	48
25	97.5	19	73.3	48.7

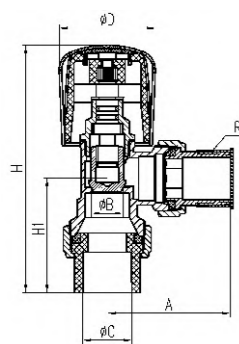




9340角式PPR手动温控阀

技术参数

公称压力: 1.6 MPa
工作温度: 0° Cst ≤ 120° C
工作介质: 水、饱和蒸汽
温控范围: 6° C ~ 28° C (≤ 0.6 MPa)
圆柱管螺纹符合 ISO228标准



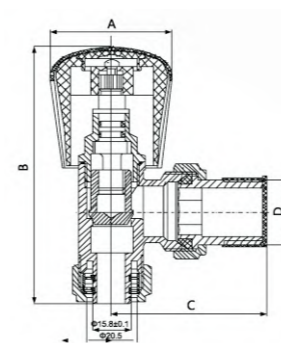
DN	A	B	C	D	H	R
15	55.7	12	19.2	41	111	1/2
20	60.7	15.5	24.1	48	122.4	3/4
25	67	19	31	48	129	1



377角式铝塑管手动温控阀

技术参数

公称压力: 1.6 MPa
工作温度: 0° Cst ≤ 120° C
工作介质: 水、饱和蒸汽
温控范围: 6° C ~ 28° C (≤ 0.6 MPa)
圆柱管螺纹符合 ISO228标准



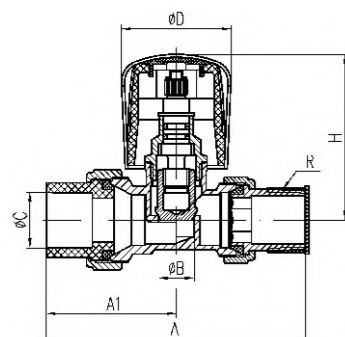
DN	A	B	C	G
15	41	97.5	59	1/2
20	48	105	63	3/4



9345直式PPR手动温控阀

技术参数

公称压力: 1.6 MPa
工作温度: 0° Cst ≤ 120° C
工作介质: 水、饱和蒸汽
温控范围: 6° C ~ 28° C (≤ 0.6 MPa)
圆柱管螺纹符合 ISO228标准



DN	A	B	C	D	H	R
15	98.6	12	19.2	41	69.6	1/2
20	112.7	15.5	24.1	48	72.2	3/4
25	125	19	31	48	71.9	1



明星产品



配套阀门



202 外螺纹活接头球阀
Dn15 DN20 DN25



205 蝶柄单活接PPR球阀
15× ϕ 20 20× ϕ 25
注: 可选配PB、PERT接头



211 蝶柄双活接PPR球阀
DN15 DN20
注: 可选配PB、PERT接头



9270 外丝单活接PPR球阀
15× ϕ 20 20× ϕ 25
25× ϕ 32 32× ϕ 40
注: 可选配PB、PERT接头



210 内丝单活接PPR球阀
15× ϕ 20 20× ϕ 25 25× ϕ 32
注: 可选配PB、PERT接头



9268 PPR双活接球阀
 ϕ 20 ϕ 25 ϕ 32 ϕ 40 ϕ 50
注: 可选配PB、PERT接头



9271 外丝双活接PPR球阀
15× ϕ 20 20× ϕ 25
25× ϕ 32 32× ϕ 40
注: 可选配PB、PERT接头

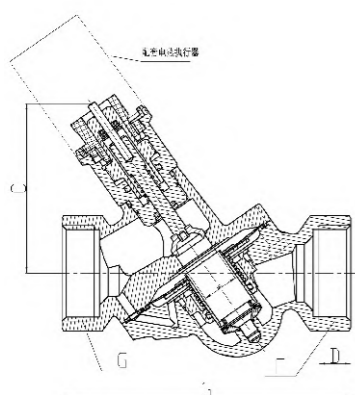


9206 内外丝活接球阀
DN25



809 多功能球阀
DN25× ϕ 25 DN25× ϕ 32

834动态平衡阀



产品特点

1. 稳压稳流, 节能降耗
2. 操作简单, 安装便利
3. 功能稳定, 耐久实用
4. 流量可调, 可实现自动化控制
5. 保护管路设备, 提高安全性能

技术参数

公称压力: 1.6MPa
工作介质: 水、非腐蚀性液体
强度试验压力: 2.4MPa
工作温度: -10°C~80°C

DN	A	B	C	D	G	F
20	89	12.5	58.8	11	3/4	3/4



2⁶¹ 过滤球阀
DN15 DN20 DN25
DN32 DN40 DN50



4⁸⁰⁷ (供水) 磁性锁式过滤球阀
DN20 DN25 DN32



4⁸⁰⁸ (回水) 磁性锁式过滤球阀
DN20 DN25 DN30



2⁵⁸ 测温球阀
DN15 DN20 DN25
DN32 DN40 DN50



2⁵⁹ 测温球阀
DN15 DN20 DN25
DN32 DN40



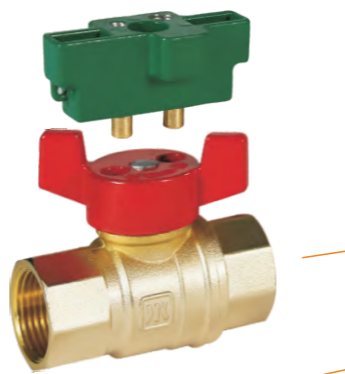
8⁰¹ 三合一球阀
DN20 DN25 DN32



3³¹ 平衡阀 (小)
DN20 DN25 DN32
DN40 DN50



3⁸³ 锁式调节阀
DN20 DN25 DN32
DN40 DN50



9²⁷⁷⁰¹ 热力锁式球阀
DN15 DN20

▶ 服务过的部分工程



北京新机场



济南奥体中心



鸟巢



万达



长沙保利广场