



科田磁业  
KETIAN MAGNET

# KETIAN MAGNET

宁波科田磁业有限公司

宁波科田磁业有限公司  
NINGBO KETIAN MAGNET CO., LTD

地址：宁波市江北区慈城镇城西西路1号, 315034

电话：0574-87574923

传真：0574-87597123

网址：<http://www.ktmagnet.com/>

邮箱：[ktsales@jtgroup.com.cn](mailto:ktsales@jtgroup.com.cn)



科田磁业官网



# 2020



**P 01** 公司概况

公司简介  
发展历程  
荣誉资质与专利

**P 07** 产品信息

产品性能  
智能制造  
产品制造流程  
性能参数  
退磁曲线  
产品尺寸与镀层  
晶界扩散

**P 19** 技术能力

质量控制  
产品研发  
磁路模拟

**P 23** 应用领域

磁能驱动世界 引力源于内力  
**科田引领磁性行业**



## 宁波金田铜业（集团）股份有限公司

宁波金田铜业（集团）股份有限公司始建于 1986 年，是国内知名铜加工企业。公司产品包括铜合金板带、铜合金管、线、棒及阴极铜、电磁（绕组）线、磁性材料等。

公司设立了国家认定企业技术中心、国家级博士后科研工作站和国家认可实验室，主持参与多项国家及行业标准制定，获得省级以上科技进步奖 10 余项，先后通过了 ISO9001、ISO45001、ISO14001 等体系认证，获得“全国工业旅游示范点”、“浙江省创新型试点企业”、“浙江省转型升级引领示范企业”、“省工业行业龙头骨干企业”、“宁波市首届市长质量奖”等荣誉称号。

## 宁波科田磁业有限公司 KETIAN MAGNET

宁波科田磁业有限公司成立于 2001 年，是一家从事高性能烧结钕铁硼永磁材料及组件研究、开发与生产的国家级高新技术企业。目前公司能够批量化生产 N55、52H、52SH、50UH、45EH、42AH 等各种牌号的烧结钕铁硼磁钢。

公司已通过 ISO9001、ISO14001、IATF16949 及 ISO45001 体系认证。完善的体系、高素质的管理与技术研发队伍，成就了科田磁钢的高品质。

公司先后被评为省级创新型试点企业和专利示范企业。公司通过完善技术创新机制、加强产学研合作、引用先进装备、研发重稀土晶界扩散技术、实施精益生产与智能化制造，旨在持续提升产品品质与一致性，为客户创造价值。

目前产品广泛应用于新能源汽车、传统汽车、工业自动化、电声器件、IT 器件、医疗器械、风力发电等领域，客户遍布国内、欧洲、美洲、东南亚等地，深受客户好评与信任。



铜加工产业	国际进出口业务	新材料产业
金田铜棒事业部 金田铜板事业部 金田铜带事业部 金田铜排事业部 金田高精度棒线事业部 宁波金田有色金属材料公司 宁波金田铜管有限公司 宁波金田电材有限公司 广东金田铜业有限公司 重庆金田铜业有限公司 江苏兴荣铜业有限公司 金田铜业（越南）有限公司	宁波金田进出口有限公司 香港铭泰国际实业有限公司 金田铜业日本株式会社 金田铜业（美国）有限公司 金田铜业（德国）有限公司 金田集团（泰国）有限公司	宁波科田磁业有限公司 宁波金田新材料有限公司
		建筑材料产业
		宁波杰克龙精工有限公司

**2001**

- 宁波科田磁业有限公司注册成立

**2007**

- 兆瓦级风力发电用钕铁硼永磁材料产业化获国家科技部火炬计划项目

**2005**

- 通过 ISO/TS16949 体系认证
- ERP 上线

**2009**

- 表面处理中心正式投入使用

**2012**

- 伺服电机高性能钕铁硼磁钢获国家科技部火炬计划项目
- 与中科院宁波材料技术与工程研究所达成战略合作

**2014**

- 新一代制造设备升级
- 公司完成新 3000 吨项目扩建并投产

**2015**

- “无重稀土高矫顽力稀土永磁材料研究与产业化” 获评宁波市重大科技攻关项目
- 混合动力汽车用 L-30EHT 磁钢获国家科技部火炬计划项目

**2017**

- SAP 与 MES 2.0 项目上线
- “新能源汽车用超高性能及具有高温稳定性的稀土永磁材料研究与产业化” 获评宁波市重大科技攻关项目

**2020**

- 晶界扩散线实现批量化生产
- 新增 2000 吨扩产项目



**KEEP IMPROVING**  
我们一直在前进

## 公司概况 - 荣誉资质与专利

## 公司概况 - 荣誉资质与专利



### 荣誉资质

- 高新技术企业证书
- 稀土永磁材料物理气相沉积防护技术与装备研究成果登记证书
- 混合动力用火炬计划证书
- 新能源汽车用超高性能及具有高温稳定性的稀土永磁材料研究与产业化
- 省三等奖 - 稀土永磁材料绿色表面防护技术开发与应用
- 磁业知识产权管理体系认证证书
- IATF 16949: 2016

### 专利证书

- 一种磁片自动排料输送机
- 一种高矫顽力烧结钕铁硼磁体及其制备方法
- 一种利用钕铁硼气流磨尾料制备钕铁硼磁钢的方法
- 钕铁硼磁体的一种无磁磨削夹具
- 平行取向磁环的一种成型模具压头
- 一种带搅拌装置的搅拌桶
- 一种连续加工后自动连续分散钕铁硼产品装置
- 一种烧结钕铁硼磁体铸片炉
- 提高烧结钕铁硼的退磁曲线方形度和耐腐蚀性的方法及其装置
- 一种气流磨分级轮



国家火炬计划项目  
兆瓦级磁钢



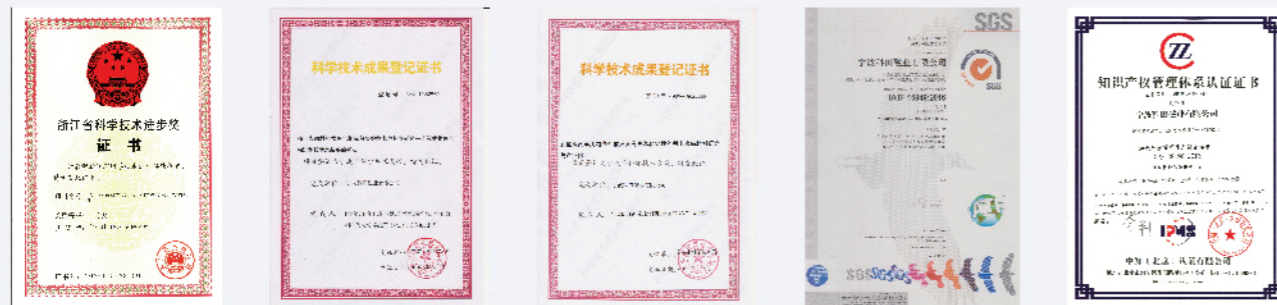
国家火炬计划项目  
伺服电机用磁钢



国家火炬计划项目  
混合动力用磁钢

## 科田荣誉墙 HONOR WALL

### 荣誉资质



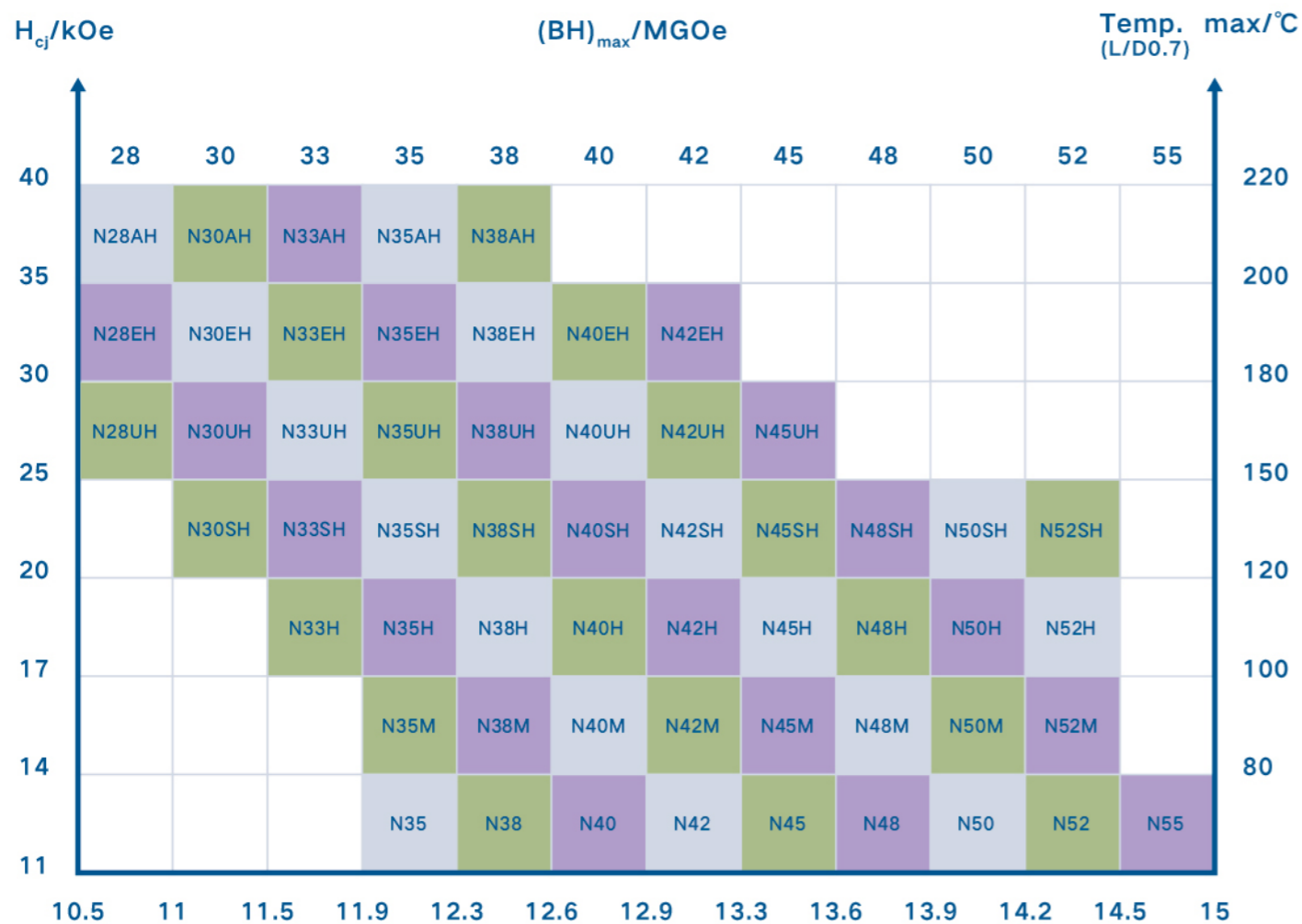
### 专利证书



产品信息 - 产品性能

产品信息 - 智能制造

传统工艺性能图



传统工艺产品



晶界扩散产品



MES 系统

国内磁性材料首家 MES 2.0系统

订单管理

SAP+MES  
订单与生产指令无缝衔接

品质追溯

检测设备与生产管理系统直接对接

物料追溯

原料到成品全过程条码追溯

工艺管理

工艺数据库管理工艺信息

SCADA

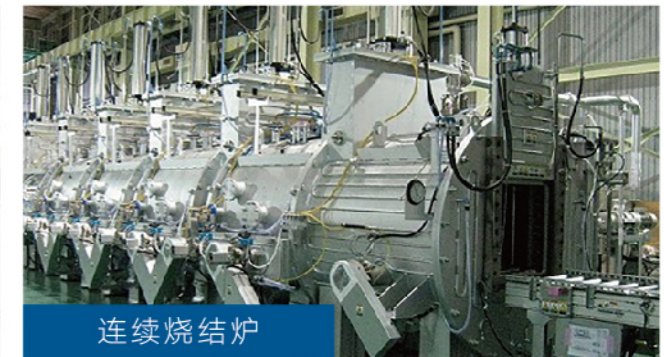
重点工艺参数实时自动监控

产品信息 - 产品制造流程

产品信息 - 产品制造流程



关键生产设备



**产品信息 - 性能参数**
**产品信息 - 性能参数**
**N 系列牌号磁体**

序号	牌号	性能				最高工作温度 T <sub>w</sub> (°C)
		剩磁感应强度 Br mT 或 (kGs)	矫顽力 H <sub>cb</sub> kA/m 或 (kOe)	内禀矫顽 H <sub>cJ</sub> kA/m 或 (kOe)	最大磁能积 (BH) <sub>max</sub> kJ/m <sup>3</sup> 或 (MGOe)	
1	N55	1470-1530 (14.7-15.3)	≥ 860 (≥ 10.8)	≥ 876 (≥ 11)	414-438 (52-56)	80
2	N52	1430-1480 (14.3-14.8)	≥ 860 (≥ 10.8)	≥ 955 (≥ 12)	398-422 (50-53)	80
3	N50	1400-1450 (14.0-14.5)	≥ 860 (≥ 10.8)	≥ 955 (≥ 12)	382-406 (48-51)	80
4	N48	1380-1420 (13.8-14.2)	≥ 836 (≥ 10.5)	≥ 955 (≥ 12)	366-390 (46-49)	80
5	N45	1320-1380 (13.2-13.8)	≥ 876 (≥ 11.0)	≥ 955 (≥ 12)	342-366 (43-46)	80
6	N42	1280-1320 (12.8-13.2)	≥ 923 (≥ 11.6)	≥ 955 (≥ 12)	318-342 (40-43)	80
7	N40	1250-1280 (12.5-12.8)	≥ 923 (≥ 11.6)	≥ 955 (≥ 12)	302-326 (38-41)	80
8	N38	1220-1250 (12.2-12.5)	≥ 899 (≥ 11.3)	≥ 955 (≥ 12)	287-310 (36-39)	80
9	N35	1170-1210 (11.7-12.2)	≥ 868 (≥ 10.9)	≥ 955 (≥ 12)	263-287 (33-36)	80
10	N33	1130-1180 (11.3-11.8)	≥ 836 (≥ 10.5)	≥ 955 (≥ 12)	247-270 (31-34)	80
11	N30	1080-1130 (10.8-11.3)	≥ 796 (≥ 10)	≥ 955 (≥ 12)	223-247 (28-31)	80

**M 系列牌号磁体**

序号	牌号	性能				最高工作温度 T <sub>w</sub> (°C)
		剩磁感应强度 Br mT 或 (kGs)	矫顽力 H <sub>cb</sub> kA/m 或 (kOe)	内禀矫顽 H <sub>cJ</sub> kA/m 或 (kOe)	最大磁能积 (BH) <sub>max</sub> kJ/m <sup>3</sup> 或 (MGOe)	
1	N52M	1430-1480 (14.3-14.8)	≥ 1035 (≥ 13.0)	≥ 1114 (≥ 14)	398-422 (50-53)	100
2	N50M	1400-1450 (14.0-14.5)	≥ 1035 (≥ 13.0)	≥ 1114 (≥ 14)	382-406 (48-51)	100
3	N48M	1380-1430 (13.8-14.3)	≥ 1027 (≥ 12.9)	≥ 1114 (≥ 14)	366-390 (46-49)	100
4	N45M	1330-1380 (13.3-13.8)	≥ 995 (≥ 12.5)	≥ 1114 (≥ 14)	342-366 (43-46)	100
5	N42M	1280-1330 (12.8-13.3)	≥ 955 (≥ 12.0)	≥ 1114 (≥ 14)	318-342 (40-43)	100
6	N40M	1250-1280 (12.5-12.8)	≥ 923 (≥ 11.6)	≥ 1114 (≥ 14)	302-326 (38-41)	100
7	N38M	1220-1250 (12.2-12.5)	≥ 899 (≥ 11.3)	≥ 1114 (≥ 14)	287-310 (36-39)	100
8	N35M	1170-1220 (11.7-12.2)	≥ 868 (≥ 10.9)	≥ 1114 (≥ 14)	263-287 (33-36)	100
9	N33M	1130-1180 (11.3-11.8)	≥ 836 (≥ 10.5)	≥ 1114 (≥ 14)	247-270 (31-34)	100
10	N30M	1080-1130 (10.8-11.3)	≥ 796 (≥ 10)	≥ 1114 (≥ 14)	223-247 (28-31)	100

**H 系列牌号磁体**

序号	牌号	性能				最高工作温度 T <sub>w</sub> (°C)
		剩磁感应强度 Br mT 或 (kGs)	矫顽力 H <sub>cb</sub> kA/m 或 (kOe)	内禀矫顽 H <sub>cJ</sub> kA/m 或 (kOe)	最大磁能积 (BH) <sub>max</sub> kJ/m <sup>3</sup> 或 (MGOe)	
1	N52H	1420-1470 (14.2-14.7)	≥ 1050 (≥ 13.2)	≥ 1353 (≥ 17)	398-422 (50-53)	120
2	N50H	1400-1450 (14.0-14.5)	≥ 1035 (≥ 13.0)	≥ 1353 (≥ 17)	382-406 (48-51)	120
3	N48H	1380-1430 (13.8-14.3)	≥ 1035 (≥ 13.0)	≥ 1353 (≥ 17)	366-390 (46-49)	120
4	N45H	1330-1380 (13.3-13.8)	≥ 1010 (≥ 12.7)	≥ 1353 (≥ 17)	342-366 (43-46)	120
5	N42H	1280-1330 (12.8-13.3)	≥ 995 (≥ 12.5)	≥ 1353 (≥ 17)	318-342 (40-43)	120
6	N40H	1250-1280 (12.5-12.8)	≥ 940 (≥ 11.8)	≥ 1353 (≥ 17)	302-326 (38-41)	120
7	N38H	1220-1250 (12.2-12.5)	≥ 899 (≥ 11.3)	≥ 1353 (≥ 17)	287-310 (36-39)	120
8	N35H	1170-1220 (11.7-12.2)	≥ 876 (≥ 11.0)	≥ 1353 (≥ 17)	263-287 (33-36)	120
9	N33H	1130-1180 (11.3-11.8)	≥ 844 (≥ 10.6)	≥ 1353 (≥ 17)	247-271 (31-34)	120
10	N30H	1080-1130 (10.8-11.3)	≥ 812 (≥ 10.2)	≥ 1353 (≥ 17)	223-247 (28-31)	120

**SH 系列牌号磁体**

序号	牌号	性能				最高工作温度 T <sub>w</sub> (°C)
		剩磁感应强度 Br mT 或 (kGs)	矫顽力 H <sub>cb</sub> kA/m 或 (kOe)	内禀矫顽 H <sub>cJ</sub> kA/m 或 (kOe)	最大磁能积 (BH) <sub>max</sub> kJ/m <sup>3</sup> 或 (MGOe)	
1	N52SH	1430-1450 (14.3-14.5)	-	≥ 1592 (≥ 20)	406-430 (51-54)	150
2	N50SH	1400-1450 (14.0-14.5)	≥ 1035 (≥ 13.0)	≥ 1592 (≥ 20)	382-406 (48-51)	150
3	N48SH	1370-1430 (13.7-14.3)	≥ 1003 (≥ 12.6)	≥ 1592 (≥ 20)	366-390 (46-49)	150
4	N45SH	1330-1370 (13.3-13.7)	≥ 995 (≥ 12.5)	≥ 1592 (≥ 20)	342-366 (43-46)	150
5	N42SH	1280-1340 (12.8-13.4)	≥ 936 (≥ 12.1)	≥ 1592 (≥ 20)	318-342 (40-43)	150
6	N40SH	1260-1310 (12.6-13.1)	≥ 947 (≥ 11.9)	≥ 1592 (≥ 20)	302-326 (38-41)	150
7	N38SH	1220-1290 (12.2-12.9)	≥ 931 (≥ 11.7)	≥ 1592 (≥ 20)	287-310 (36-39)	150
8	N35SH	1170-1240 (11.7-12.4)	≥ 875 (≥ 11.0)	≥ 1592 (≥ 20)	263-287 (33-36)	150
9	N33SH	1130-1170 (11.3-11.7)	≥ 844 (≥ 10.6)	≥ 1592 (≥ 20)	247-271 (31-34)	150
10	N30SH	1080-1130 (10.8-11.3)	≥ 804 (≥ 10.1)	≥ 1592 (≥ 20)	223-247 (28-31)	150

**UH 系列牌号磁体**

序号	牌号	性能				最高工作温度 T <sub>w</sub> (°C)
		剩磁感应强度 Br mT 或 (kGs)	矫顽力 H <sub>cb</sub> kA/m 或 (kOe)	内禀矫顽 H <sub>cJ</sub> kA/m 或 (kOe)	最大磁能积 (BH) <sub>max</sub> kJ/m <sup>3</sup> 或 (MGOe)	
1	N45UH	1310-1360 (13.1-13.6)	≥ 971 (≥ 12.2)	≥ 1990 (≥ 25)	342-366 (43-46)	180
2	N42UH	1280-1340 (12.8-13.4)	≥ 955 (≥ 12.0)	≥ 1990 (≥ 25)	318-342 (40-43)	180
3	N40UH	1260-1310 (12.6-13.1)	≥ 939 (≥ 11.8)	≥ 1990 (≥ 25)	302-326 (38-41)	180
4	N38UH	1220-1290 (12.2-12.9)	≥ 915 (≥ 11.5)	≥ 1990 (≥ 25)	287-310 (36-39)	180
5	N35UH	1170-1240 (11.7-12.4)	≥ 875 (≥ 11.0)	≥ 1990 (≥ 25)	263-287 (33-36)	180
6	N33UH	1140-1210 (11.4-12.1)	≥ 844 (≥ 10.6)	≥ 1990 (≥ 25)	247-271 (31-34)	180
7	N30UH	1080-1130 (10.8-11.3)	≥ 835 (≥ 10.5)	≥ 1990 (≥ 25)	223-247 (28-31)	180
8	N28UH	1050-1080 (10.5-10.8)	≥ 764 (≥ 9.6)	≥ 1990 (≥ 25)	207-239 (26-30)	180

**EH 系列牌号磁体**

序号	牌号	性能				最高工作温度 T <sub>w</sub> (°C)
		剩磁感应强度 Br mT 或 (kGs)	矫顽力 H <sub>cb</sub> kA/m 或 (kOe)	内禀矫顽 H <sub>cJ</sub> kA/m 或 (kOe)	最大磁能积 (BH) <sub>max</sub> kJ/m <sup>3</sup> 或 (MGOe)	
1	N42EH	1280-1320 (12.8-13.2)	≥ 955 (≥ 12.0)	≥ 2388 (≥ 30)	318-342 (40-43)	200
2	N40EH	1240-1310 (12.4-13.1)	≥ 939 (≥ 11.8)	≥ 2388 (≥ 30)	302-326 (38-41)	200
3	N38EH	1220-1270 (12.2-12.7)	≥ 915 (≥ 11.5)	≥ 2388 (≥ 30)	287-310 (36-39)	200
4	N35EH	1170-1240 (11.7-12.4)	≥ 876 (≥ 11.0)	≥ 2388 (≥ 30)	263-287 (33-36)	200
5	N33EH	1140-1210 (11.4-12.1)	≥ 859 (≥ 10.8)	≥ 2388 (≥ 30)	247-271 (31-34)	200
6	N30EH	1080-1150 (10.8-11.5)	≥ 812 (≥ 10.2)	≥ 2388 (≥ 30)	223-247 (28-31)	200
7	N28EH	1040-1090 (10.4-10.9)	≥ 780 (≥ 9.8)	≥ 2388 (≥ 30)	207-231 (26-29)	200

**AH 系列牌号磁体**

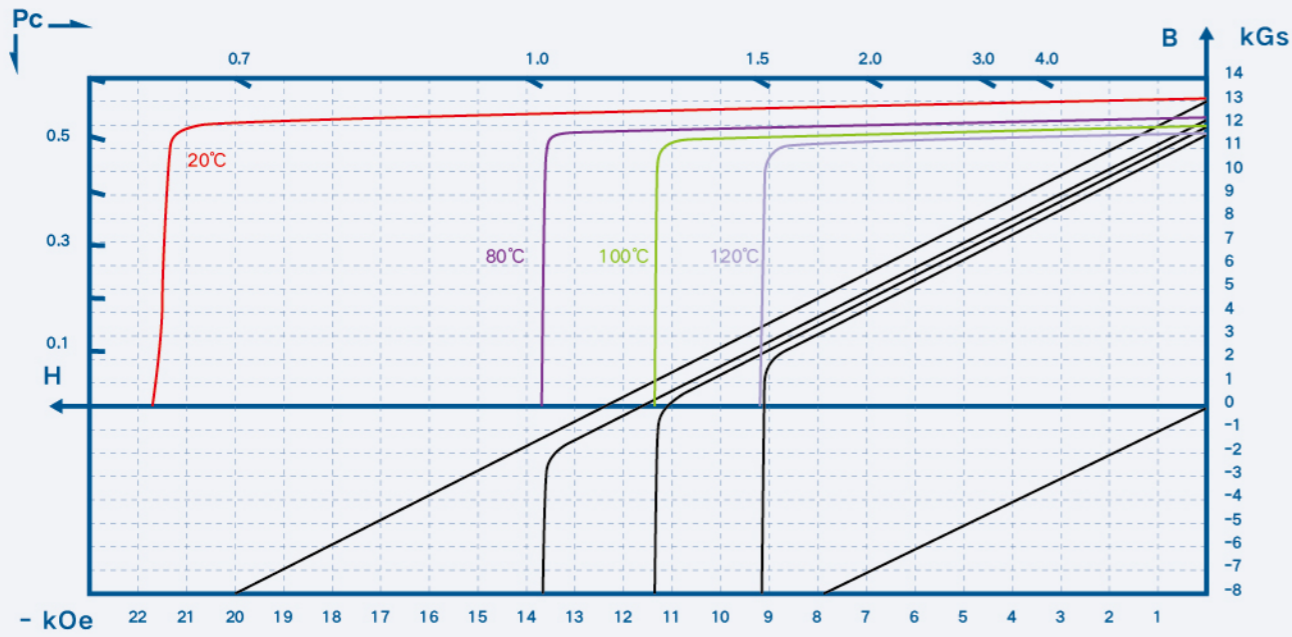
序号	牌号	性能				最高工作温度 T <sub>w</sub> (°C)
		剩磁感应强度 Br mT 或 (kGs)	矫顽力 H <sub>cb</sub> kA/m 或 (kOe)	内禀矫顽 H <sub>cJ</sub> kA/m 或 (kOe)	最大磁能积 (BH) <sub>max</sub> kJ/m <sup>3</sup> 或 (MGOe)	
1	N38AH	1220-1250 (12.2-12.5)	≥ 907 (≥ 11.4)	≥ 2786 (≥ 35)	287-310 (36-39)	240
2	N35AH	1160-1230 (11.6-12.3)	≥ 867 (≥ 10.9)	≥ 2786 (≥ 35)	263-287 (33-36)	240
3	N33AH	1140-1210 (11.4-12.1)	≥ 851 (≥ 10.7)	≥ 2786 (≥ 35)	247-271 (31-34)	240
4	N30AH	1080-1150 (10.8-11.5)	≥ 812 (≥ 10.2)	≥ 2786 (≥ 35)	223-247 (28-31)	240



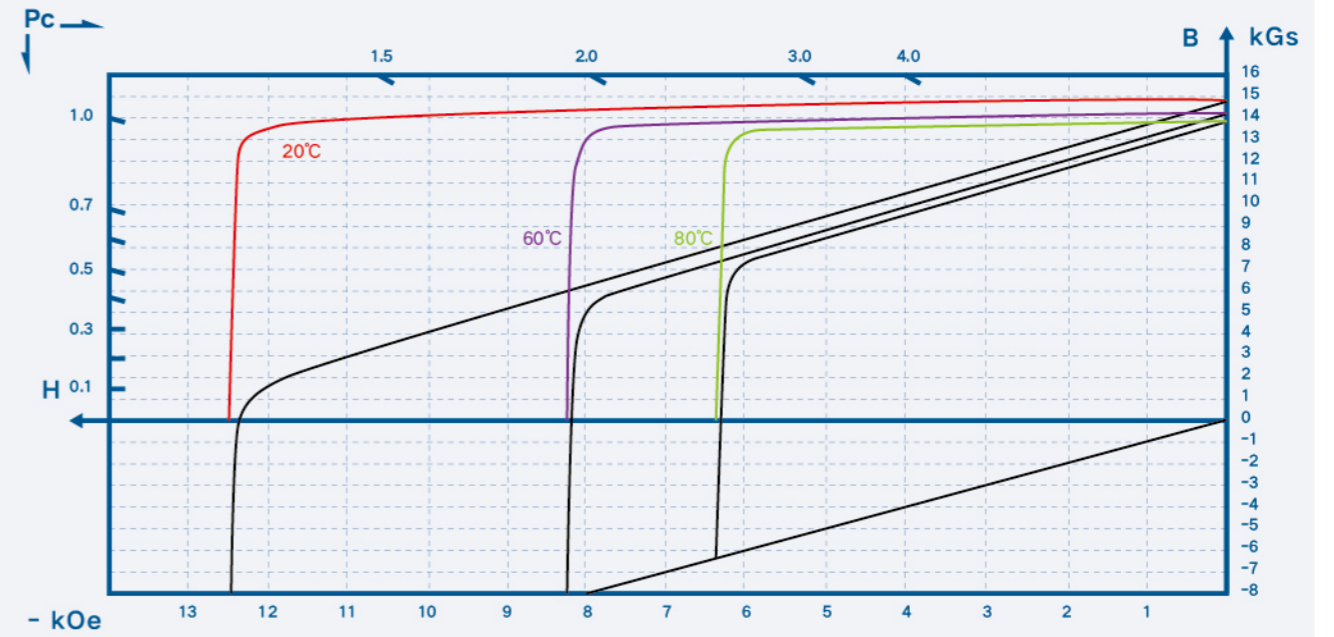
产品信息 - 退磁曲线

产品信息 - 退磁曲线

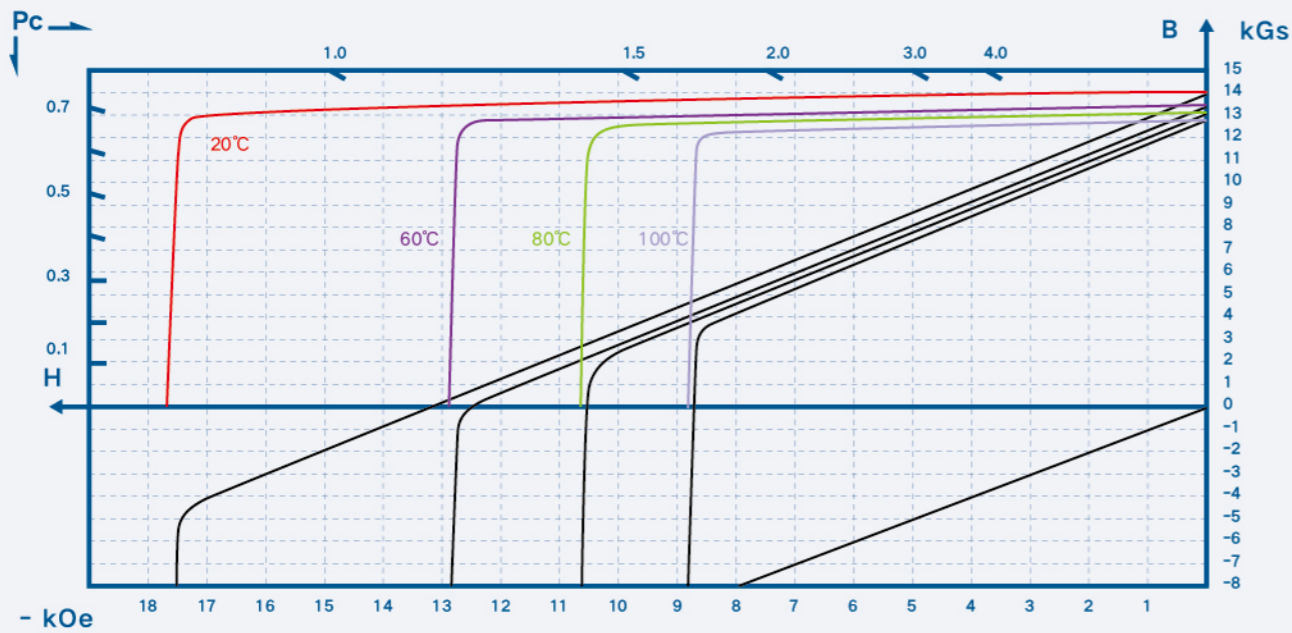
无重稀土磁体-40SH



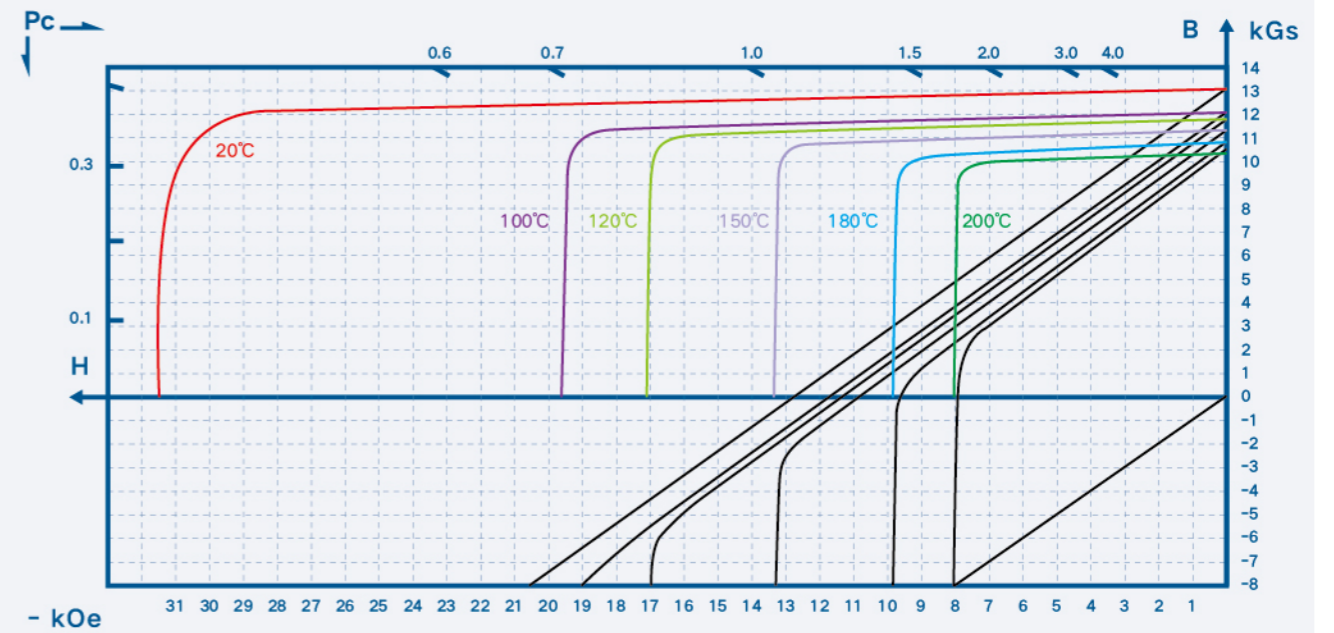
N55



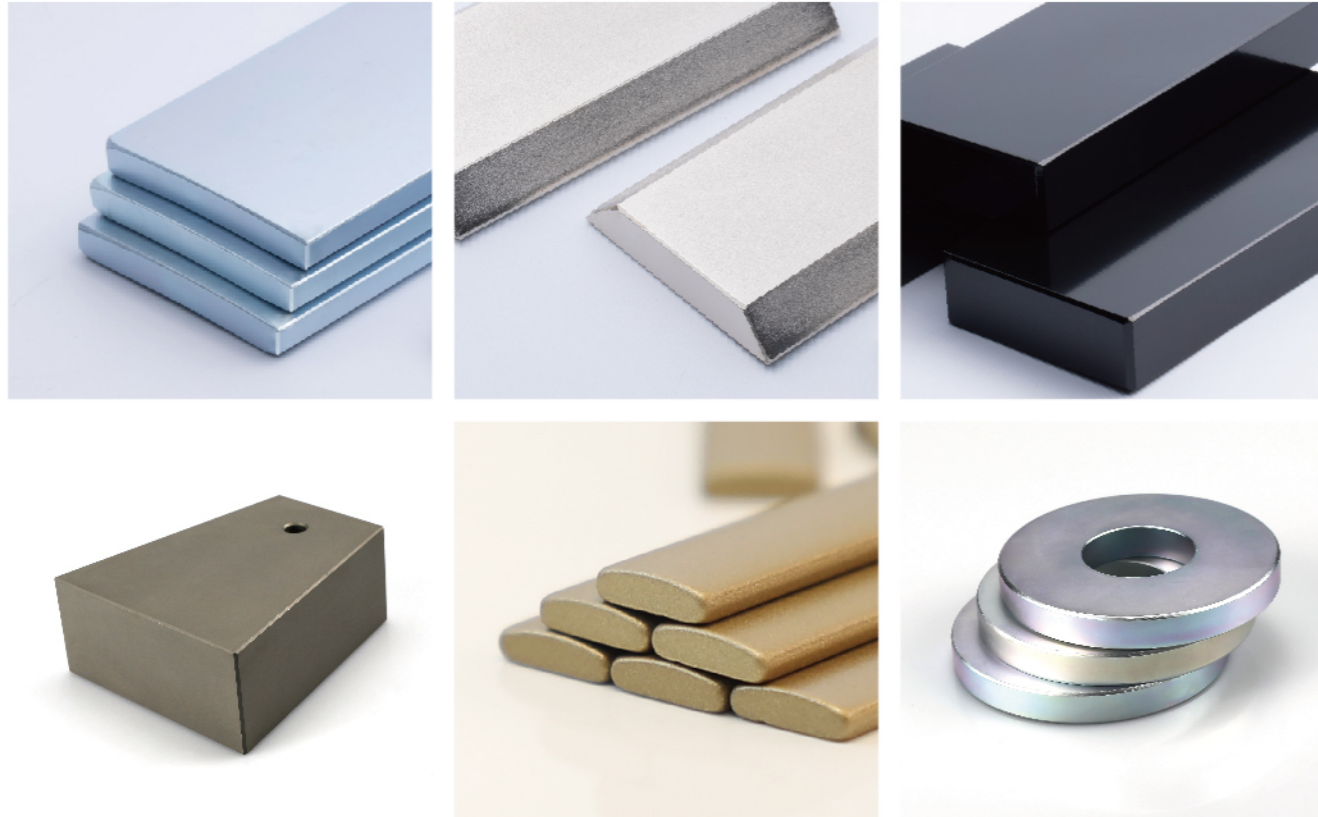
无重稀土磁体-48H


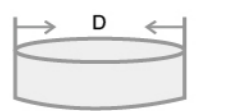
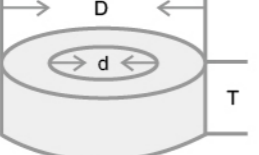
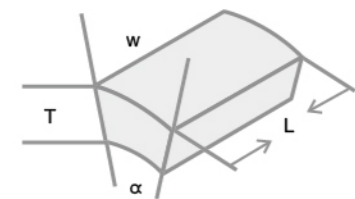


42EH



## 产品信息 - 产品尺寸与镀层



类别	图示	规格	推荐尺寸 /mm	极限尺寸 /mm
方块类		L	≤ 180	≤ 220
		W	≤ 120	≤ 150
		T	≤ 60	≤ 80
圆柱类		D	≤ 150	≤ 220
		T	≤ 60	≤ 80
圆环类		D	≤ 120	≤ 160
		d	≤ 80	≤ 100
		T	≤ 45	≤ 65
瓦片类		L	≤ 180	≤ 220
		W	≤ 120	≤ 150
		T	≤ 60	≤ 80
		α	0-180°C	

备注：推荐尺寸产品重量限制 ≤ 5kg；极限尺寸产品重量限制 ≤ 10kg，极限尺寸与产品牌号有关联

## 产品信息 - 产品尺寸与镀层

镀层类型	颜色	厚度 /um	SST/h	PCT/h	工作温度 /°C	特点
蓝白锌	蓝白色	5-10	≥ 48	-	< 160	抗盐雾能力较强
彩 锌	彩虹色	5-10	≥ 72	-	< 160	抗盐雾能力较强
镍铜镍	银白色	10-30	≥ 72	≥ 96	< 200	耐腐蚀性强，抗高温高湿能力突出
真空镀铝	银白色	5-25	≥ 96	≥ 240	< 390	结合力好，耐腐蚀性强
磷 化	-	-	-	-	< 250	成本低，有一定的防锈能力
环 氧	黑色 / 灰色	10-30	≥ 480	≥ 96	< 180	绝缘、耐腐蚀性强，抗盐雾能力突出
复合镀层	-	-	≥ 1000	≥ 480	-	耐腐蚀性强

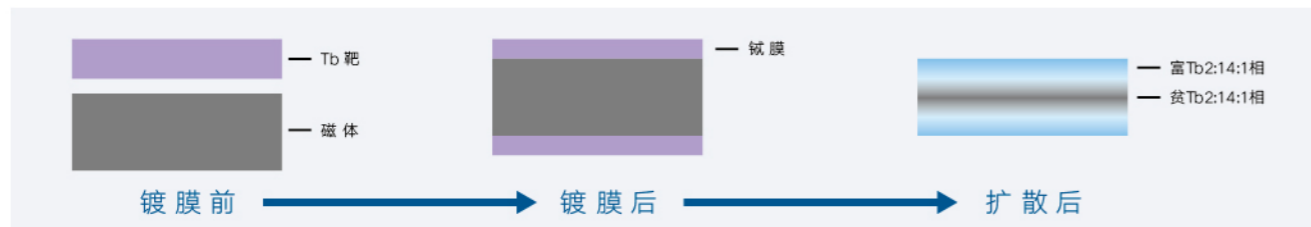
### ■ 备注

- 该表格为最佳水平，根据不同产品规格会有所调整。
- “复合镀层”是按客户要求将不同镀层进行组合，镀层颜色、厚度以及工作温度会因选择镀层组合不同而有所差异。
- PCT 试验条件 121°C、100% 湿度、2 个大气压，HAST 试验条件 132°C、95% 湿度、2.7 个大气压，其中 HAST 条件主要考验材料低失重。

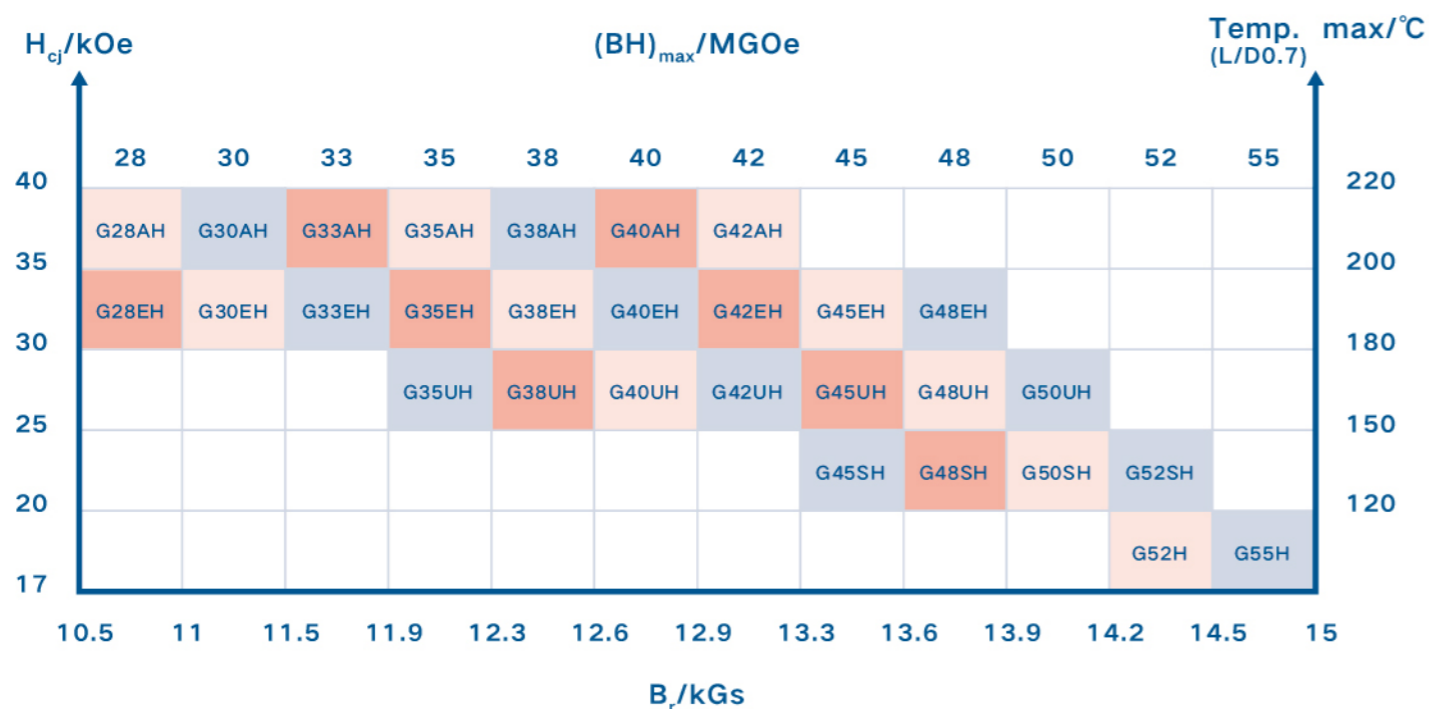
## 产品信息 - 晶界扩散

## 产品信息 - 晶界扩散

### 晶界扩散技术



### 连续式镀膜生产线



### 扩散产品性能参数

牌号	剩磁感应强度 Br mT 或 (kGs)	矫顽力 Hcb kA/m 或 (kOe)	内禀矫顽力 HcJ kA/m 或 (kOe)	最大磁能积 (BH) <sub>max</sub> kJ/m <sup>3</sup> 或 (MGOe)	最高工作温度 T <sub>w</sub> (°C)
G55H	1440-1480 (14.4-14.8)	≥ 1061 (≥ 13.3)	≥ 1353 (≥ 17)	398-422 (53-56)	120
G52H	1410-1470 (14.1-14.7)	≥ 1050 (≥ 13.2)	≥ 1353 (≥ 17)	398-422 (50-53)	120
G52SH	1430-1450 (14.3-14.5)	≥ 1050 (≥ 13.2)	≥ 1592 (≥ 20)	406-430 (51-54)	150
G50SH	1400-1450 (14.0-14.5)	≥ 1035 (≥ 13.0)	≥ 1592 (≥ 20)	382-406 (48-51)	150
G48SH	1370-1430 (13.7-14.3)	≥ 1035 (≥ 13.0)	≥ 1592 (≥ 20)	366-390 (46-49)	150
G45SH	1320-1370 (13.2-13.7)	≥ 1003 (≥ 12.6)	≥ 1592 (≥ 20)	342-366 (43-46)	150
G50UH	1400-1450 (14.0-14.5)	≥ 1035 (≥ 13.0)	≥ 1990 (≥ 25)	382-406 (48-51)	180
G48UH	1370-1430 (13.7-14.3)	≥ 1035 (≥ 13.0)	≥ 1990 (≥ 25)	366-390 (46-49)	180
G45UH	1300-1360 (13.0-13.6)	≥ 1003 (≥ 12.6)	≥ 1990 (≥ 25)	342-366 (43-46)	180
G42UH	1280-1340 (12.8-13.4)	≥ 907 (≥ 11.4)	≥ 1990 (≥ 25)	318-342 (40-43)	180
G40UH	1260-1310 (12.6-13.1)	≥ 907 (≥ 11.4)	≥ 1990 (≥ 25)	302-326 (38-41)	180
G48EH	1370-1430 (13.7-14.3)	≥ 1035 (≥ 13.0)	≥ 2388 (≥ 30)	366-390 (46-49)	200
G45EH	1300-1360 (13.0-13.6)	≥ 1003 (≥ 12.6)	≥ 2388 (≥ 30)	342-366 (43-46)	200
G42EH	1280-1320 (12.8-13.2)	≥ 907 (≥ 11.4)	≥ 2388 (≥ 30)	318-342 (40-43)	200
G40EH	1260-1310 (12.6-13.1)	≥ 907 (≥ 11.4)	≥ 2388 (≥ 30)	302-326 (38-41)	200
G38EH	1220-1270 (12.2-12.7)	≥ 907 (≥ 11.4)	≥ 2388 (≥ 30)	287-310 (36-39)	200
G42AH	1280-1340 (12.8-13.4)	≥ 907 (≥ 11.4)	≥ 2786 (≥ 35)	318-342 (40-43)	240
G40AH	1260-1310 (12.6-13.1)	≥ 907 (≥ 11.4)	≥ 2786 (≥ 35)	302-326 (38-41)	240
G38AH	1220-1250 (12.2-12.5)	≥ 907 (≥ 11.4)	≥ 2786 (≥ 35)	287-310 (36-39)	240
G35AH	1160-1230 (11.6-12.3)	≥ 812 (≥ 10.2)	≥ 2786 (≥ 35)	263-287 (33-36)	240

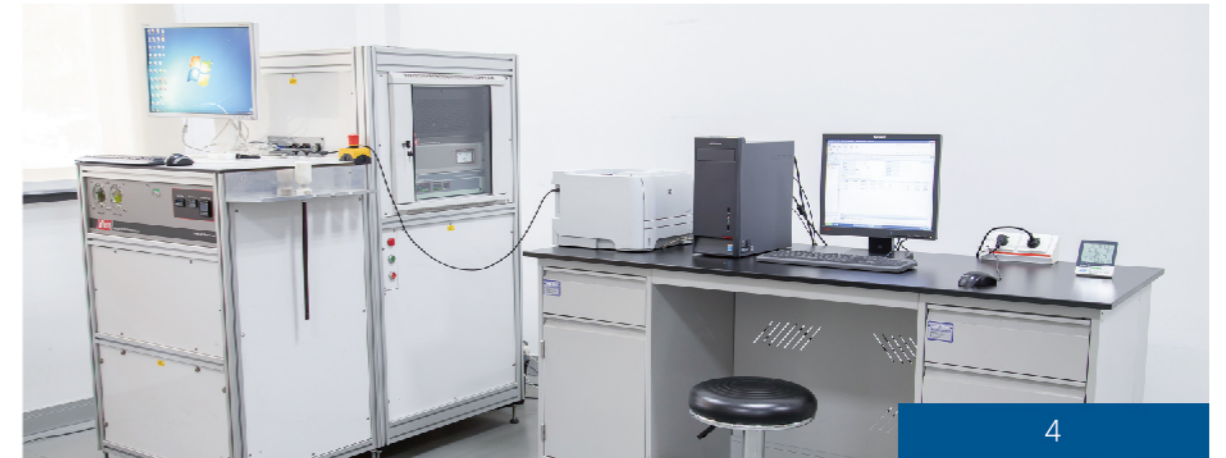
注：以上磁性参数是在 20°C~23°C 室温条件下测试

技术能力 - 质量控制

技术能力 - 质量控制



1



4



5



2



3



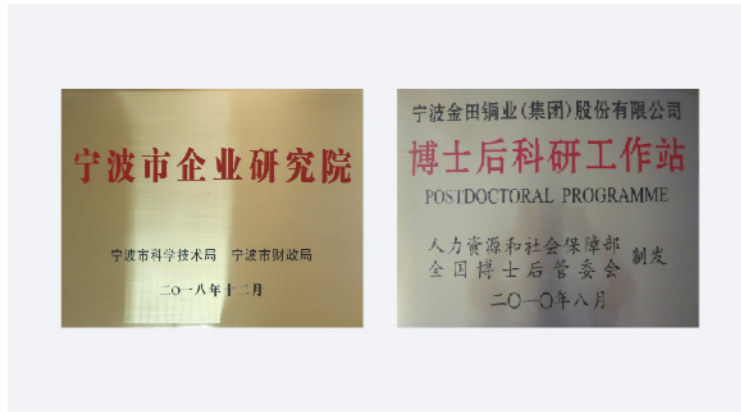
6

- 1. 左: PSL-2J 型高低温环境试验箱 (日本)  
右: EHS-222MD 型加速寿命试验箱 (日本)
- 2. HELOS/BFS 激光粒度仪 (德国)
- 3. AMT-4A 永磁特性自动测量仪
- 4. HIRST-PFM12 型永磁脉冲测量仪 (英国)
- 5. Ultima Expert 电感耦合等离子体发射光谱仪 (法国)
- 6. SP3020 自动影像测量仪

## 技术能力 - 产品研发

## 技术能力 - 磁路模拟

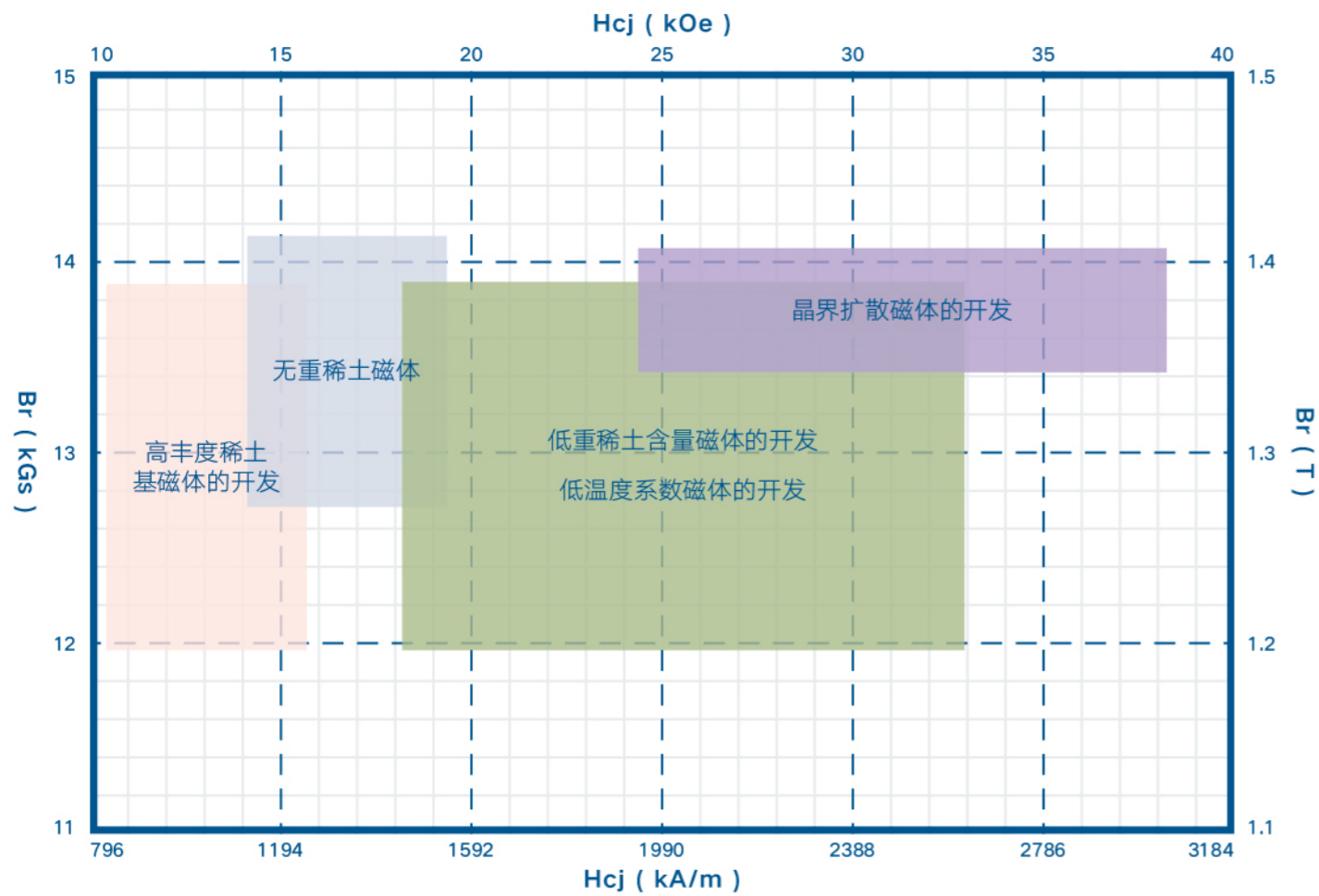
### 研发平台



### 研发成果

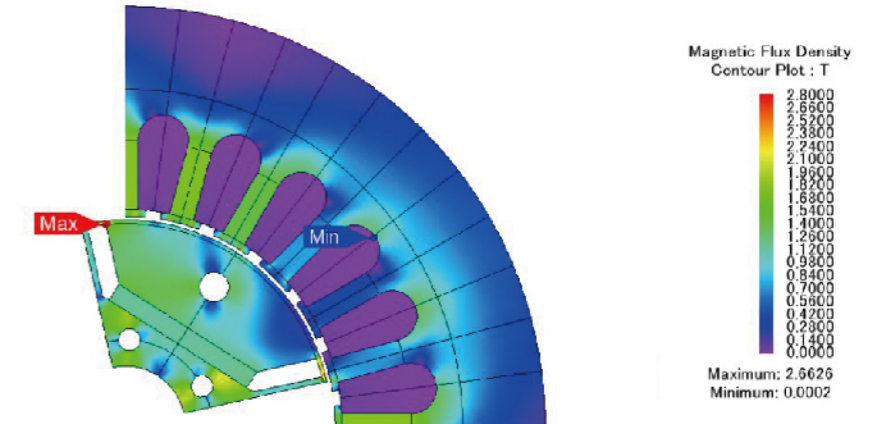


### 研发方向



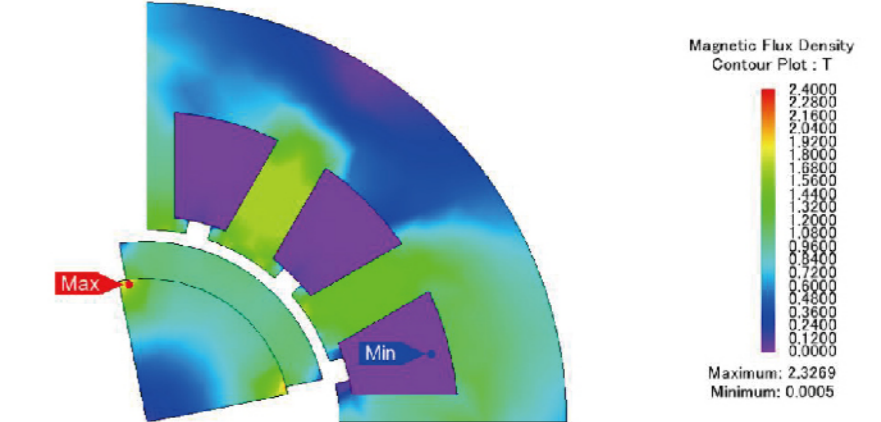
### 磁路分析

电机模拟图  
IPM



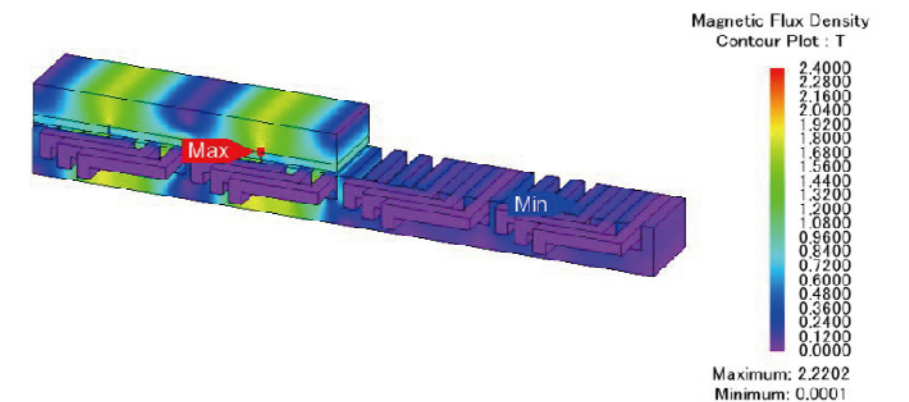
### 磁路分析

电机模拟图  
SPM



### 磁路分析

电机模拟图  
直线电机



应用领域

应用领域

